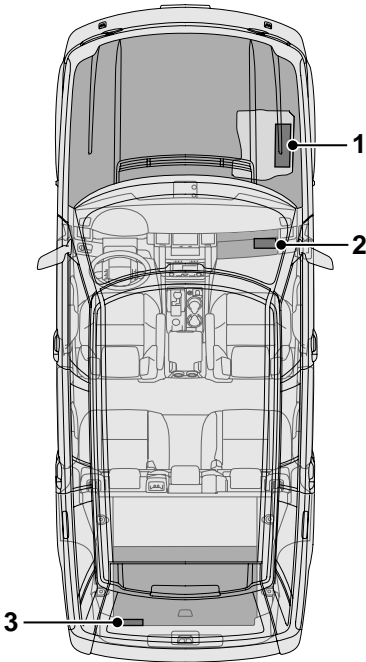


Fusibles

EMPLACEMENT DES BOITES A FUSIBLES

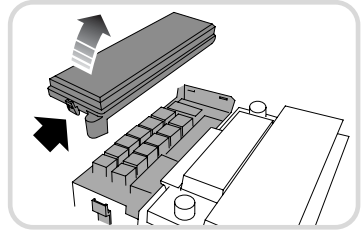
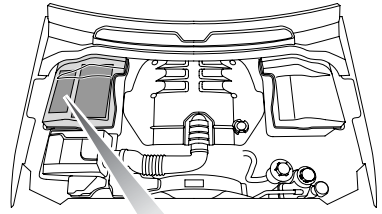


E92010

1. Boîte à fusibles du compartiment moteur
2. Boîte à fusibles de l'habitacle
3. Boîte à fusibles du dispositif de remorquage

Note : Les boîtes à fusibles du moteur et de l'habitacle se trouvent toujours du côté passager du véhicule.

Boîte à fusibles du compartiment moteur



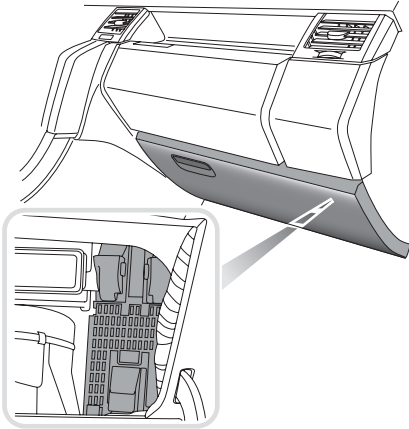
E90971

Retirez le couvercle en plastique en appuyant sur les languettes.

La valeur et l'emplacement des fusibles ainsi que les circuits protégés sont indiqués sur le couvercle en plastique.

Fusibles

Boîte à fusibles de l'habitacle

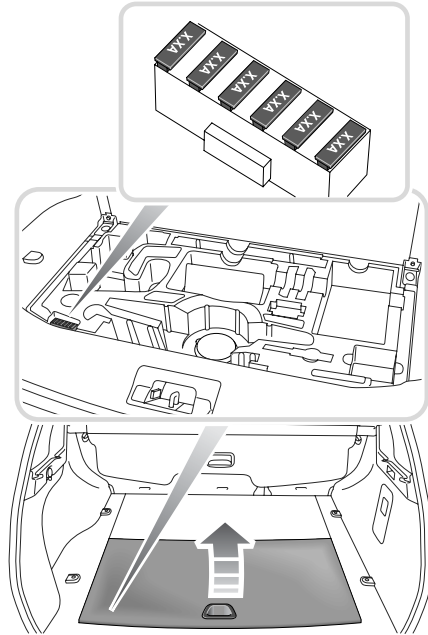


E90972

La boîte à fusibles de l'habitacle se trouve derrière la boîte à gants. Pour accéder aux fusibles, ouvrez la boîte à gants et pincez la partie supérieure des béquilles de support (indiqué par une flèche) pour abaisser la boîte à gants dans la cave à pieds.

Une étiquette apposée sur la partie arrière de la boîte à gants indique les circuits protégés ainsi que la valeur et l'emplacement des fusibles.

Boîte à fusibles du dispositif de remorquage



E90973

La boîte à fusibles supplémentaire qui protège les circuits du dispositif de remorquage se trouve derrière le panneau gauche du coffre à bagages.

Fusibles

REEMPLACEMENT D'UN FUSIBLE

AVERTISSEMENTS



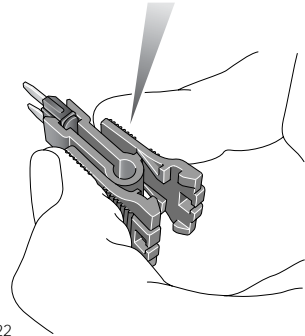
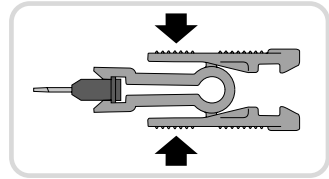
Ne posez que des fusibles de rechange homologués par Land Rover, de même type et calibre et avec les mêmes spécifications. L'utilisation de fusibles de calibre incorrect pourrait entraîner une surcharge d'un circuit et des risques d'incendie ou de dysfonctionnement. N'essayez jamais de réparer un fusible qui a sauté.



Corrigez toujours la cause de la défaillance avant de remplacer un fusible. Si besoin est, consultez un technicien qualifié.

Si le dispositif électrique protégé par un fusible ne fonctionne plus, cela indique que le fusible a sauté.

Mettez toujours le commutateur d'allumage en position **0** et coupez le circuit électrique affecté avant de retirer le fusible.



E81022

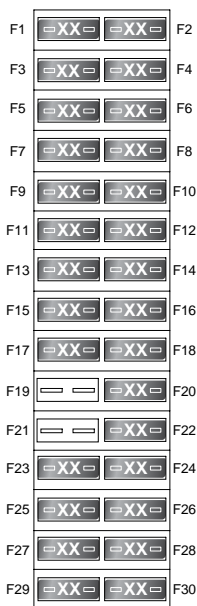
La pince pour retirer les fusibles se trouve dans la boîte à fusible du coffre à bagages. Pincez la tête du fusible qui semble avoir sauté (comme illustré), appuyez sur le centre de la pince (indiqué par une flèche) et tirez pour enlever le fusible. Si le fil à l'intérieur du fusible est cassé, cela veut dire que le fusible a sauté.

Note : Il est déconseillé aux propriétaires de retirer ou remplacer les relais (dénominés **R1-R19**) et les fils fusibles (dénominés **FL1-FL20**) dans la boîte à fusibles du compartiment moteur. La défaillance de l'un de ces éléments doit être diagnostiquée par un technicien qualifié.

Fusibles

TABLEAU DE SPECIFICATION DES FUSIBLES

Boîte à fusibles du compartiment moteur



E81432

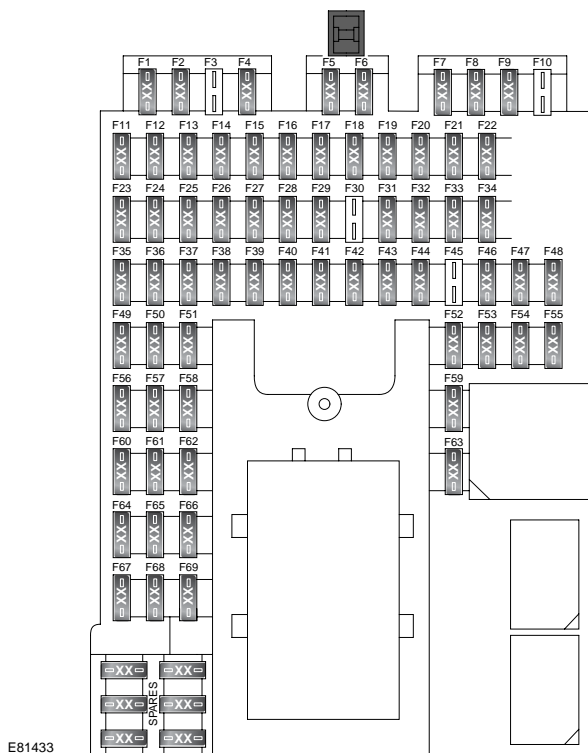
Fusible	Intensité nominale	Couleur	Circuits protégés
1	25	Blanc	Pompe à carburant
2	-	-	-
3	5	Beige	ECU de la suspension pneumatique
4	25	Blanc	EMS moteur diesel (ECM et contrôle du relais de la pompe à carburant)
5	10	Beige	EMS moteur à essence (soupape de purge, EGR, soupape du collecteur d'admission), ventilateur du boîtier électronique
6	15	Bleu	EMS moteur à essence (bobines d'allumage)
6	15	Bleu	EMS moteur diesel (capteurs et contrôle du relais des bougies de préchauffage)
7	25	Blanc	Chauffe-siège avant
8	25	Blanc	Chauffe-siège arrière

Fusibles

Fusible	Intensité nominale	Couleur	Circuits protégés
9	-	-	-
10	15	Bleu	EMS moteur à essence (moteur du papillon, débit d'air massif), ventilateur de refroidissement
10	15	Bleu	Diesel – ventilateur de refroidissement
11	15	Bleu	EMS moteur à essence (sondes à oxygène arrière)
12	10	Rouge	Gicleurs de lave-glaces chauffants
13	10	Rouge	EMS moteur diesel (ECM, distribution à calage variable et contrôle du relais de la pompe à carburant)
13	10	Rouge	EMS moteur diesel (PCV, VCV)
14	20	Jaune	EMS moteur à essence (sondes à oxygène avant)
15	30	Vert	Pare-brise chauffant
16	10	Rouge	Rétroviseurs chauffants
17	15	Bleu	EMS moteur à essence (injecteurs)
17	15	Bleu	EMS moteur diesel (débit d'air massique, EGR), ventilateur du boîtier électronique
18	30	Vert	Pare-brise chauffant
19	-	-	-
20	5	Beige	Alternateur
21	-	-	-
22	30	Vert	Soufflerie arrière
23	25	Blanc	Système de contrôle dynamique de stabilité
24	20	Jaune	Essence – pompe de servofrein
25	10	Rouge	Commutateur d'éclairage
26	20	Jaune	ECU de la suspension pneumatique
27	5	Beige	Module de commande du moteur (ECM)
28	20	Jaune	Diesel – chauffage auxiliaire
29	30	Vert	Essuie-glaces avant
30	10	Rouge	ECU de la transmission automatique

Fusibles

Boîte à fusibles de l'habitacle



Fusible	Intensité nominale	Couleur	Circuits protégés
1	10	Rouge	Eclairage intérieur – lampe de boîte à gants, lampe de miroir de courtoisie, spots de lecture, plafonniers commutables. Sièges électriques (sans mémoire de position).
2	10	Rouge	Feux de position droits
3	-	-	
4	10	Rouge	Feux de position gauche
5	10	Rouge	Feux de recul
6	10	Rouge	Feu de recul de la remorque
7	25	Blanc	Vitre conducteur
8	30	Vert	Capteur d'allumage de la remorque (alimentation batterie)

Fusibles

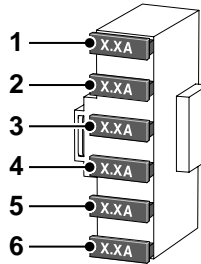
Fusible	Intensité nominale	Couleur	Circuits protégés
9	5	Beige	Airbags
10	-	-	-
11	15	Bleu	Pompe de lave-glace
12	15	Bleu	Avertisseur sonore
13	25	Blanc	Lunette arrière chauffante
14	10	Rouge	Eclairage latéral de la remorque
15	15	Bleu	Feux stop, commutateur de freinage
16	10	Rouge	Rétroviseur escamotable
17	20	Jaune	Vitre arrière droite
18	5	Beige	Détecteur de pluie, détecteur d'intensité lumineuse ambiante (éclairage automatique)
19	15	Bleu	Prise électrique auxiliaire – 2e rangée de sièges
20	15	Bleu	Toit ouvrant
21	25	Blanc	Vitre passager
22	10	Rouge	Capteur d'allumage de la remorque (alimentation allumage)
23	-	-	-
24	5	Beige	Boîte de transfert – différentiel central, Terrain Response
25	5	Beige	Module de commande du moteur (ECM)
26	5	Beige	Alarme sonore de débranchement de la batterie
27	10	Rouge	Phares autodirectionnels, Réglage de site des phares
28	5	Beige	Boîte à fusibles du compartiment moteur – allumage
29	30	Vert	Siège électrique passager
30	-	-	-
31	20	Jaune	Vitre arrière gauche
32	15	Bleu	Feux arrière de brouillard
33	5	Beige	Réglage des rétroviseurs, Sélecteur de transmission automatique
34	15	Bleu	Prise électrique auxiliaire – sièges avant
35	5	Beige	ECU de la suspension pneumatique
36	5	Beige	Aide au stationnement, Système de contrôle de la pression des pneus
37	5	Beige	Contrôle dynamique de stabilité
38	15	Bleu	Projecteurs antibrouillard
39	5	Beige	Tableau de bord

Fusibles

Fusible	Intensité nominale	Couleur	Circuits protégés
40	5	Beige	Détecteur de clé
41	5	Beige	Frein de stationnement électrique (EPB)
42	30	Vert	Amplificateur audio
43	10	Rouge	Récepteur de radiofréquences, Système de contrôle de la pression des pneus
44	5	Beige	Sélecteur de transmission automatique
45	-	-	-
46	30	Vert	Siège électrique conducteur
47	15	Bleu	Prise électrique auxiliaire – 3e rangée de sièges
48	15	Bleu	Essuie-glace arrière
49	30	Vert	Verrouillage centralisé des portes
50	10	Rouge	Actionneur électrique de la trappe de remplissage de carburant
51	10	Rouge	ECU de la climatisation
52	5	Beige	Téléphone, afficheur de messages d'informations routières
53	15	Bleu	Module multimédia, autoradio, Lecteur DVD, Affichage vidéo
54	5	Beige	Siège électrique – mémoire, pompe du support lombaire
55	15	Bleu	Allume-cigares
56	10	Rouge	Phares autodirectionnels (bloc optique gauche)
57	10	Rouge	Module multimédia arrière
58	10	Rouge	Téléphone, Ecran tactile, Module multimédia, Récepteur de télévision
59	10	Rouge	Boîte de refroidissement de console centrale
60	5	Beige	Module de commande du moteur (ECM)
61	10	Rouge	Phares autodirectionnels (bloc optique droit)
62	5	Beige	Feux de croisement, Phares automatiques
63	10	Rouge	Prise de diagnostic
64	5	Beige	ECU de la transmission automatique
65	-	-	-
66	5	Beige	Commutateur HDC, Commutateur de freinage, Capteur d'angle de braquage, Commutateur DSC
67	5	Beige	Phares automatiques
68	5	Beige	Tableau de bord
69	5	Beige	Rétroviseurs avec anti-éblouissement automatique

Fusibles

Boîte à fusibles du dispositif de remorquage



E81903

Fusible	Intensité nominale	Couleur	Circuits protégés
1	7.5	Marron	Feu stop
2	15	Bleu	Alimentation démarrage
3	15	Bleu	Alimentation batterie
4	7.5	Marron	Feux arrière de brouillard
5	5	Beige	Feu de position arrière droit
6	5	Beige	Eclairage de plaque d'immatriculation et feu de position arrière gauche