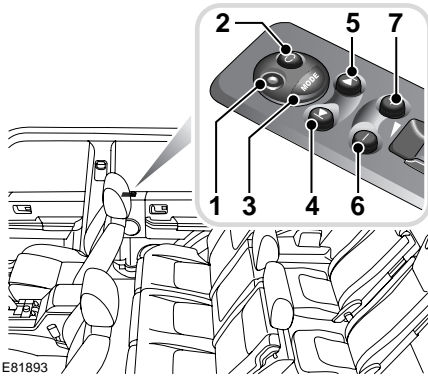


Bedienelemente im Fond

BEDIENELEMENTE IM FOND



1. 3,5-mm-Klinkenstecker
2. Stationstasten-/CD-Wahl
 - Wenn die Taste bei eingeschaltetem Radio kurz betätigt wird, stellt sich der Sender auf der nächsten Stationstaste ein.
 - Während des CD-Betriebs geht das System bei kurzer Tastenbetätigung zur nächsten CD über.
3. Betriebsart
 - Bei längerem Tastendruck wird **AUX** eingeschaltet.
 - In der Betriebsart **AUX** kehrt das System auf Tastendruck zu der vorherigen Betriebsart zurück.
 - Bei eingeschalteter Fondunterhaltung werden alle Einstellungen mit der Fernbedienung vorgenommen.
4. Abwärts suchen
 - Bei laufendem Radio die Taste betätigen, um den Wellenbereich abwärts nach dem nächsten einfallenden Sender mit gutem Signal abzusuchen.

- Während des CD-Betriebs führt ein kurzer Tastendruck zum Anfang des laufenden Stücks zurück. Auf nochmaligen Tastendruck springt der CD-Player zum Anfang des vorherigen Stücks.

- Bei längerem Tastendruck wird das laufende CD-Stück im Suchmodus zurückgespielt, bis die Taste wieder losgelassen wird.

5. Aufwärts suchen

- Bei laufendem Radio die Taste betätigen, um den Wellenbereich aufwärts nach dem nächsten einfallenden Sender mit gutem Signal abzusuchen.

- Während des CD-Betriebs führt ein kurzer Tastendruck zum Anfang des nächsten Stücks.

- Bei längerem Tastendruck wird das laufende CD-Stück im Suchmodus gespielt, bis die Taste wieder losgelassen wird.

6. Leiser

- Die Taste drücken, um die Kopfhörer leiser zu stellen.

7. Lauter

- Die Taste drücken, um die Kopfhörer lauter zu stellen.

Wenn der Zündschlüssel auf **I** oder **II** steht, sind die Fondbedienelemente des Audiosystems sowohl bei ein- als auch ausgeschaltetem System wirksam. Allerdings kann der Ton nur mit Kopfhörern gehört werden.

Wenn die gleiche Tonquelle wie am Hauptgerät gewählt wird, lässt sich mit den Fondbedienelementen nur die Lautstärke regeln.

Bedienelemente im Fond

So ist es etwa möglich, eine im Hauptgerät laufende Musik-CD über die Kopfhörer in anderer Lautstärke mitzuhören. Andere Funktionen sind nicht verfügbar.

Wenn am Hauptgerät jedoch eine andere Tonquelle eingeschaltet ist, stehen alle Fondbedienelemente für den CD-Betrieb zur Verfügung. Wenn dann das Hauptgerät später auf CD umgeschaltet wird, reduziert dies die Fondbedienelemente wieder nur auf die Lautstärkeregelung.

Ebenso verhält es sich mit den Radiofunktionen.

Andere Teile des Audiosystems können separat eingestellt werden.

Wenn beispielsweise das Hauptgerät auf eine Musik-CD eingestellt ist, kann mit den Fondbedienelementen das Radio eingeschaltet und bedient werden. Alle Fondbedienelemente für den Radiobetrieb stehen zur Verfügung.

KOPFHÖRER

Die Lautstärke ist bei diesem Kopfhörertyp auf den mit den Fondbedienelementen eingestellten Pegel begrenzt.

Hinweis: Die Kopfhörerbuchse nimmt nur 3,5-mm-Klinkenstecker auf. Für die optimale Klangqualität werden Kopfhörer mit einer Impedanz von 32 Ohm empfohlen.

Hinweis: Die Fondbedienelemente bleiben auch dann wirksam, wenn kein Kopfhörer angeschlossen ist. Es ist weiterhin möglich, den CD-Player einzuschalten, während die Innenraumlautsprecher für das Radio benutzt werden. Der CD-Player bleibt eingeschaltet, bis die Betriebstaste erneut betätigt wird.

Hinweis: Nach dem Abziehen des Zündschlüssels kehrt das System zu der vorher eingeschalteten Betriebsart zurück, wenn die Zündung innerhalb von 2 Minuten wieder eingeschaltet wird (I oder II). Falls die Zündung länger als 2 Minuten ausgeschaltet wird, wählt das System beim Wiedereinschalten der Zündung die Betriebsart **AUX**. Wenn beispielsweise beim Abziehen des Zündschlüssels eine CD läuft, wird die Wiedergabe fortgesetzt, wenn der Zündschalter wieder auf I gestellt oder der Motor gestartet wird; ob die Kopfhörer in Gebrauch sind, ist dabei unerheblich.

Hinweis: Eine Änderung der Lautstärke am Hauptgerät hat keinen Effekt auf die Kopfhörer. Die Lautstärke kann an allen Geräten separat eingestellt werden.