

Mécanismes de verrouillage

VERROUILLAGE ET DEVERROUILLAGE

AVERTISSEMENT



Ne verrouillez jamais le véhicule à double tour lorsque des personnes ou des animaux se trouvent à l'intérieur. En cas d'urgence, ils ne pourraient pas sortir du véhicule et les services d'urgence ne pourraient pas les faire sortir rapidement.

Verrouillage automatique au démarrage



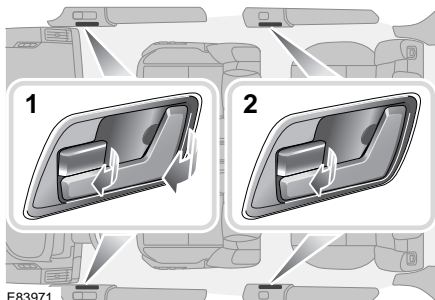
Le véhicule peut être configuré par un concessionnaire Land Rover/réparateur agréé pour se verrouiller

automatiquement lorsqu'il se met en mouvement.

Pour plus d'informations, contactez votre concessionnaire/réparateur agréé.

Verrouillage et déverrouillage depuis l'intérieur du véhicule

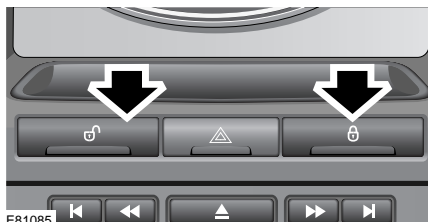
Boutons de verrouillage et poignées intérieures de portes



1. Les portes avant peuvent être déverrouillées en actionnant les boutons de verrouillage ou déverrouillées et ouvertes à l'aide des poignées intérieures.
2. Les portes arrière sont déverrouillées en actionnant les boutons de verrouillage. A l'arrière, les poignées intérieures ne permettent pas de déverrouiller les portes.

Note : Pour plus d'informations sur le fonctionnement du verrou de sécurité enfants, voir **VERROUS DE SECURITE ENFANTS** (page 45).

Boutons de la planche de bord



Pour verrouiller ou déverrouiller le véhicule, appuyez sur le bouton correspondant de la planche de bord. Ces boutons commandent toutes les portes et le hayon.

Note : Appuyez sur les deux boutons simultanément pendant 3 secondes pour déverrouiller le hayon.

Erreur de verrouillage

Si l'une des portes, le capot ou le hayon n'est pas complètement fermé lorsque vous essayez de verrouiller le véhicule, l'avertisseur sonore retentit. Le véhicule ne se verrouille pas complètement tant que la porte, le capot et le hayon ne sont pas bien fermés.