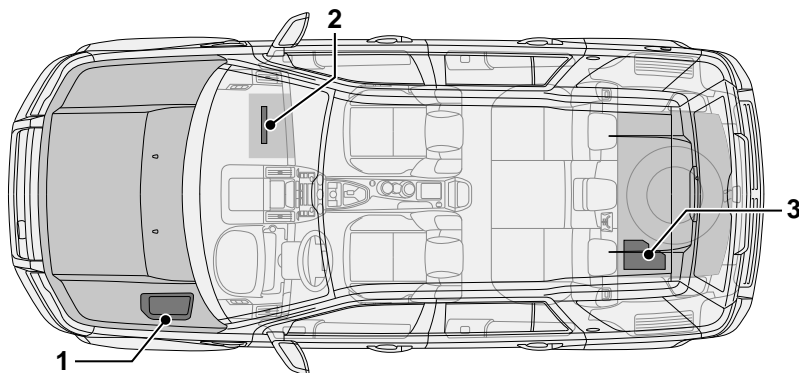


Fusibles

EMPLACEMENT DES BOITES A FUSIBLES



E80926

1. Boîte à fusibles du compartiment moteur
2. Boîte à fusibles de l'habitacle
3. Boîte à fusibles du coffre à bagages

REEMPLACEMENT D'UN FUSIBLE

MISE EN GARDE

⚠ Ne posez que des fusibles de rechange homologués par Land Rover, de même type et de même ampérage, et présentant les mêmes spécifications. Si vous n'utilisez pas le bon fusible, vous risquez d'endommager le circuit électrique de votre véhicule, ce qui pourrait provoquer un incendie.

⚠ Si le fusible de rechange saute après installation, faites examiner le circuit électrique par votre concessionnaire Land Rover/réparateur agréé.

Note : Land Rover conseille de faire remplacer les relais par un technicien qualifié.

Coupez toujours le contact et le circuit électrique affecté avant de remplacer un fusible.

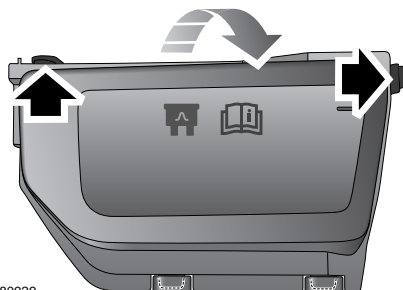
Les numéros des fusibles ainsi que leur emplacement sont indiqués à l'intérieur du couvercle de la boîte à fusibles.

Fusibles

TABLEAU DE SPECIFICATIONS DES FUSIBLES

Boîte à fusibles du compartiment moteur

Accès aux fusibles



E80929

Emplacement et spécifications des fusibles

Numéro de fusible	Intensité (A)	Couleur du fusible	Circuits protégés
F1	5	Beige	Bougies de préchauffage
F2	15	Bleu	Transmission automatique
F3	80	–	Ventilateurs de refroidissement
F4	60	–	Bougies de préchauffage
F5	–	–	–
F6 (diesel)	10	Rouge	Gestion du moteur
F6 (essence)	15	Bleu	Gestion du moteur
F7	5	Beige	Relais
F8 (diesel)	10	Rouge	Gestion du moteur
F8 (essence)	15	Bleu	Gestion du moteur
F9 (diesel)	10	Rouge	Gestion du moteur
F9 (essence)	15	Bleu	Gestion du moteur
F10 (essence)	10	Rouge	Gestion du moteur
F11 (diesel)	10	Rouge	Gestion du moteur
F11 (essence)	10	Rouge	Gestion du moteur
F12 (diesel)	10	Rouge	Gestion du moteur
F12 (essence)	20	Jaune	Gestion du moteur

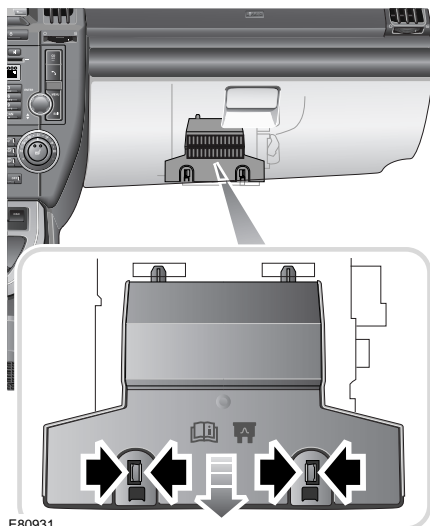
Fusibles

Numéro de fusible	Intensité (A)	Couleur du fusible	Circuits protégés
F13	15	Bleu	Air conditionné
F14 (diesel)	15	Bleu	Gestion du moteur
F15	40	Vert	Démarrreur
F16 (diesel)	100	–	Chauffage PTC diesel
F17	60	–	Alimentation de la boîte à fusibles de l'habitacle
F18	60	–	Alimentation de la boîte à fusibles de l'habitacle
F19	60	–	Alimentation de la boîte à fusibles du coffre à bagages
F20	60	–	Alimentation de la boîte à fusibles du coffre à bagages
F21	60	–	Alimentation de la boîte à fusible du coffre à bagages – Système audio
F22	30	Rose	Essuie-glaces
F23	–	–	–
F24	30	Rose	Lave-phares
F25	30	Rose	ABS
F26	40	Vert	ABS
F27	–	–	–
F28	40	Vert	Soufflerie de chauffage
F29	–	–	–
F30	–	–	–
F31	15	Bleu	Avertisseurs sonores
F32	20	Jaune	Chauffage auxiliaire diesel
F33	5	Beige	Relais
F34	40	Vert	Pare-brise chauffant (côté gauche)
F35	40	Vert	Pare-brise chauffant (côté droit)
F36	–	–	–
F37	10	Rouge	Gicleurs de lave-glaces chauffants
F38	10	Rouge	AFS (moteurs de réglage du niveau du phare droit)
F39	10	Rouge	Climatisation
F40	10	Rouge	Pompe à eau auxiliaire
F41	20	Jaune	Alimentation de la boîte à fusibles de l'habitacle
F42	15	Bleu	Gestion du moteur
F43	5	Beige	Réglage du niveau des phares – AFS
F44	10	Rouge	AFS (moteurs de réglage du niveau du phare gauche)
F45	15	Bleu	Allume-cigares

Fusibles

Boîte à fusibles de l'habitacle

Accès aux fusibles



Emplacement et spécifications des fusibles

Numéro de fusible	Intensité (A)	Couleur du fusible	Circuits protégés
F1	5	Beige	Détecteur de pluie
F2	10	Rouge	SRS
F3	5	Beige	ABS
F4	5	Beige	Tableau de bord – Pédale d'accélérateur – Module du commutateur d'éclairage
F5	–	–	–
F6	15	Bleu	Système audio
F7	7,5	Marron	Commandes du volant
F8	5	Beige	Tableau de bord
F9	15	Bleu	Feux de route
F10	15	Bleu	Toit ouvrant
F11	7,5	Marron	Feux de recul et inclinaison du rétroviseur intérieur
F12	–	–	–

Fusibles

Numéro de fusible	Intensité (A)	Couleur du fusible	Circuits protégés
F13	15	Bleu	Projecteurs antibrouillard
F14	15	Bleu	Lave-glaces
F15	–	–	–
F16	–	–	–
F17	7,5	Marron	Eclairage intérieur
F18	–	–	–
F19	5	Beige	Réglage électrique du siège
F20	15	Bleu	Essuie-glace arrière
F21	5	Beige	Alarme
F22	20	Jaune	Pompe à carburant
F23	20	Jaune	Verrouillage de la colonne de direction
F24	–	–	–
F25	10	Rouge	Hayon – Trappe de remplissage du carburant
F26	5	Beige	Prise de diagnostic et alarme
F27	5	Beige	Bouton de démarrage et climatisation
F28	5	Beige	Feux stop

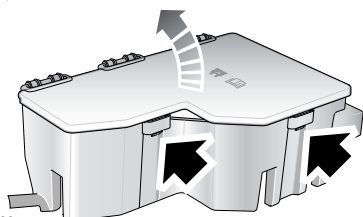
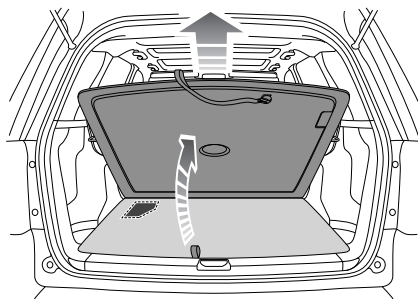
F29	15	Bleu	Système audio
-----	----	------	---------------

Le fusible F29 se trouve sur le module de tension du système audio.

Fusibles

Boîte à fusibles du coffre à bagages

Accès aux fusibles



E80933

Emplacement et spécifications des fusibles

Número de fusible	Intensité (A)	Couleur du fusible	Circuits protégés
FA1	25	Clair	Commandes de la porte conducteur
FA2	25	Clair	Commandes de la porte passager
FA3	25	Clair	Commandes de la porte arrière gauche
FA4	25	Clair	Commandes de la porte arrière droite
FA5	5	Beige	Chauffage auxiliaire à commande à distance
FA6	15	Bleu	Prise d'accessoires arrière
FA7	30	Vert	Lunette arrière chauffante
FA8	–	–	–
FA9	15	Bleu	Alimentation de la remorque
FA10	30	Vert	Siège électrique conducteur
FA11	40	Vert	Alimentation de la remorque
FA12	–	–	–
FB1	10	Rouge	Aide au stationnement

Fusibles

Numéro de fusible	Intensité (A)	Couleur du fusible	Circuits protégés
FB2	10	Rouge	Module de tension
FB3	15	Bleu	Chauffe-siège conducteur
FB4	15	Bleu	Chauffe-siège passager avant
FB5	15	Bleu	Réfrigérateur de caravane
FB6	15	Bleu	Différentiel central électronique
FB7	5	Beige	Tableau de bord
FB8	15	Bleu	Système audio
FB9	30	Vert	Siège électrique passager
FB10	15	Bleu	Prise électrique de l'espace de chargement
FB11	–	–	–
FB12	–	–	–
FD1	10	Rouge	Système audio et écran tactile (vérifiez également le fusible F29)
FD2	–	–	–
FD3	10	Rouge	DAB
FD4	5	Beige	Téléphone Bluetooth
FD5	–	–	–
FD6	10	Rouge	Système audio
FD7	5	Beige	Tableau de bord
FD8	–	–	–
FD9	30	Vert	Amplificateur audio
FD10	–	–	–
FD11	–	–	–
FD12	–	–	–