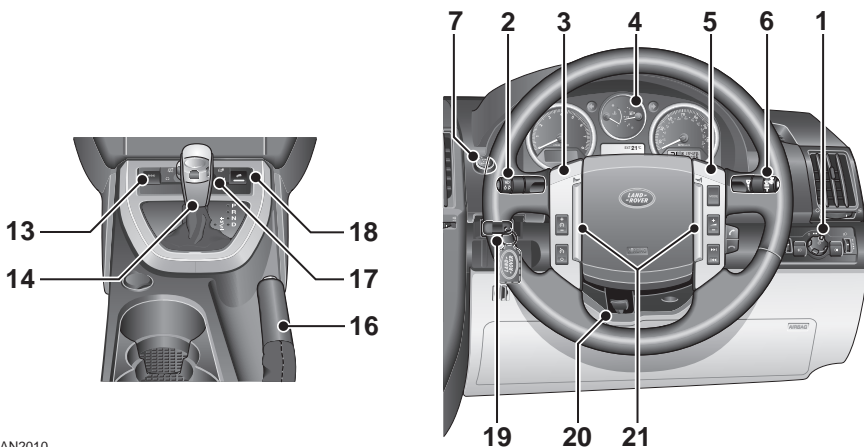
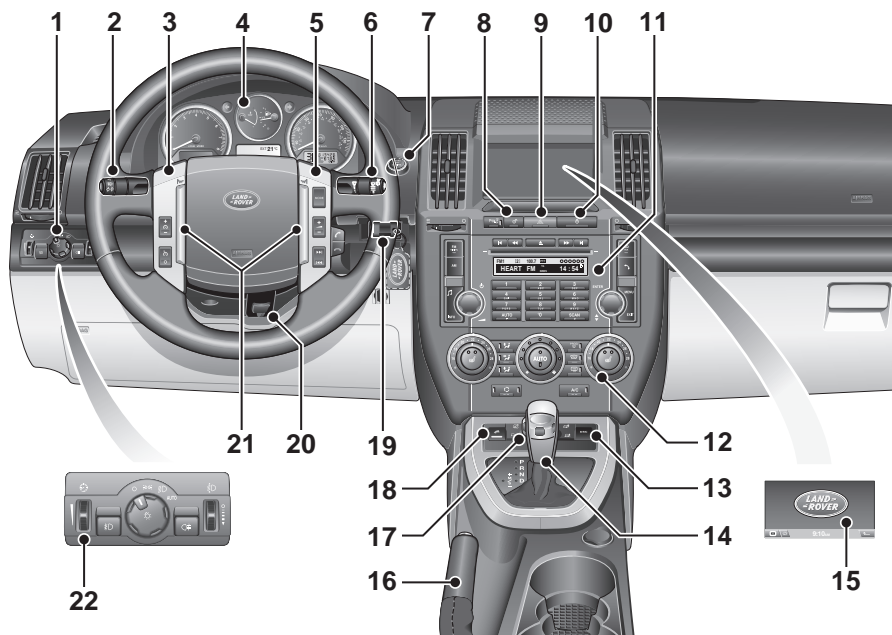


Planche de bord

PLANCHE DE BORD



LAN2010

Planche de bord

1. Commutateur général de l'éclairage extérieur
2. Commutateur des indicateurs de direction, des phares et de l'ordinateur de bord
3. Commutateurs du régulateur de vitesse
4. Tableau de bord
5. Commutateurs des systèmes audio et téléphonique
6. Commutateur de lave/essuie-glaces
7. Bouton de démarrage/arrêt du moteur
8. Commutateur de déverrouillage principal
9. Commutateur de feux de détresse
10. Commutateur de verrouillage principal
11. Système audio
12. Commandes du chauffage/de l'air conditionné
13. Commutateur du contrôle dynamique de stabilité (DSC)
14. Sélecteur de vitesses
15. Ecran tactile
16. Frein de stationnement
17. Commutateur du système Terrain Response
18. Commutateur du contrôle d'adhérence en descente (HDC)
19. Unité de commande de démarrage
20. Levier de réglage de la colonne de direction
21. Commutateurs d'avertisseur sonore
22. Rhéostat d'éclairage de la planche de bord