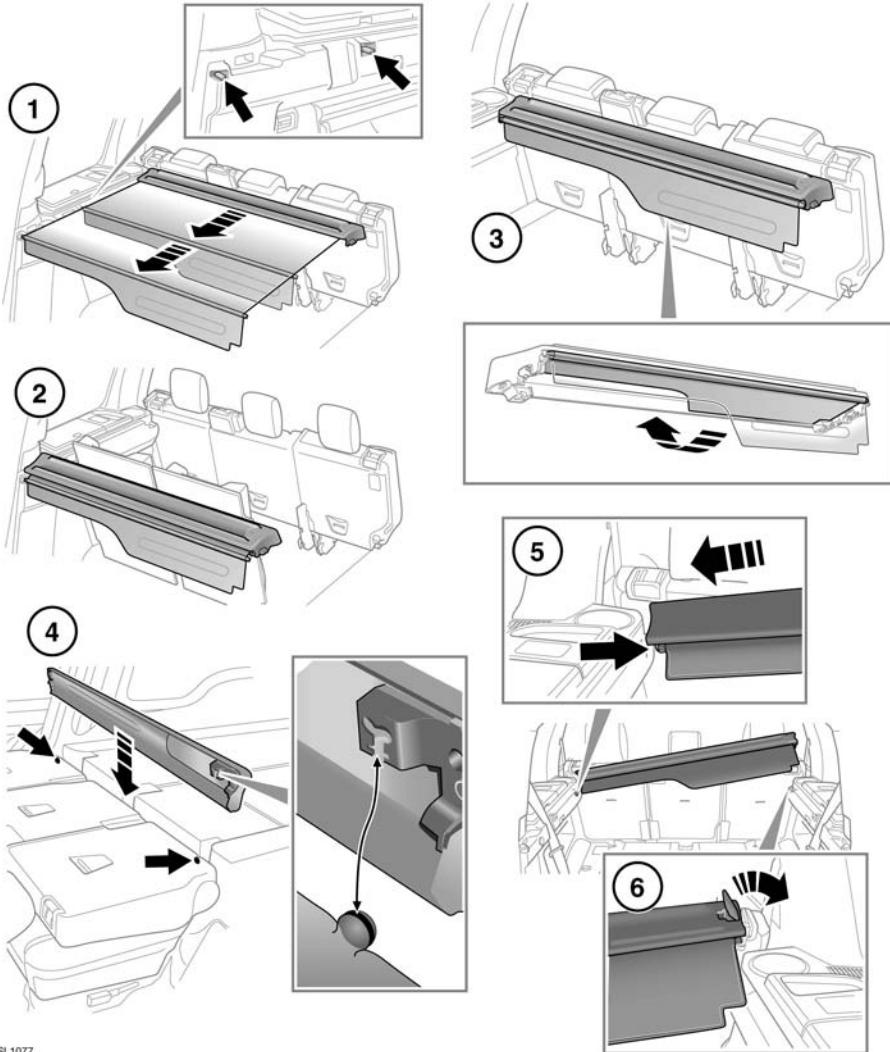


Transportieren von Lasten

LADERAUMABDECKUNG



SL1077



Niemals Gegenstände auf die Kofferraumabdeckung legen. Während eines Unfalls oder plötzlichen Manövers können lose Gegenstände zu schweren bzw. tödlichen Verletzungen führen.

1. Am steifen Teil der Rollabdeckung ziehen, um die sie auszurollen. Die Endstücke in die Aussparungen an den Seiten des Laderaums einrasten.

2. Die Kofferraumabdeckung kann in zwei Positionen angebracht werden. Direkt hinter zweiten Sitzreihe oder hinter dem Bereich, in dem sich die dritte Sitzreihe befindet/befinden würde.
3. Um die Kofferraumabdeckung einzuziehen, die Enden aus den ausgesparten Bereichen herausnehmen und den weichen Teil der Abdeckung in das Gehäuse einrollen lassen. Den steifen Teil zurück unter die Einheit klappen und in Verstauposition einrasten lassen.
4. Nur bei 7-Sitzern kann die Kofferraumabdeckung hinter der zweiten Sitzreihe verstaut werden, wenn sie nicht verwendet wird. Zu weiteren Einzelheiten über das Verstauen der Kofferraumabdeckung siehe Seite **20**, **UMKLAPPEN DER SITZE – 7-SITZER**.

Bei 5-Sitzern muss die Abdeckung ganz aus dem Fahrzeug entfernt werden, wenn sie nicht gebraucht wird.

5. Zum Entfernen der Kofferraumabdeckung zuerst an dem Ziehverschluss an der rechten Seite der Abdeckung ziehen.
6. Das rechte Ende der Kofferraumabdeckung anheben und von der linken Seite wegziehen.

Hinweis: Die Kofferraumabdeckung ist leichter abzunehmen/wiedereinzusetzen, wenn die Rückenlehnen der zweiten Sitzreihe nach vorn geneigt sind.

Hinweis: Der Einbau der Kofferraumabdeckung erfolgt in umgekehrter Ausbaureihenfolge.

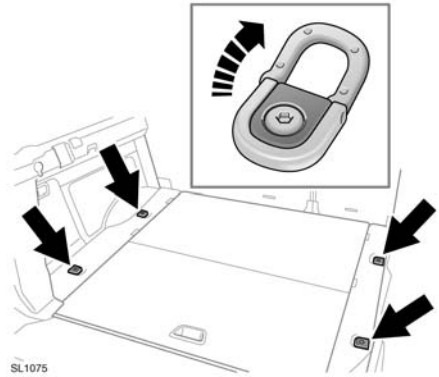


Beim Einbauen der Kofferraumabdeckung sicherstellen, dass die Abdeckung wieder bündig (horizontal) anliegt. Anderenfalls kann sich die Kofferraumabdeckung während eines Unfalls oder plötzlichen Manövers bewegen.



Die Kofferraumabdeckung nicht ungesichert in das Fahrzeug legen.

GEPÄCKVERANKERUNGEN



Zum sicheren Verstauen von großen Gepäckgegenständen befinden sich vier Befestigungspunkte auf dem hinteren Laderaumboden.



Alle Gegenstände, die im Kofferraum mitgeführt werden, müssen sicher verstaut werden.

Hinweis: Eine Auswahl zugelassener Gepäcksicherungszubehörs ist bei jedem Land Rover Vertragspartner bzw. autorisierten Servicebetrieb erhältlich.