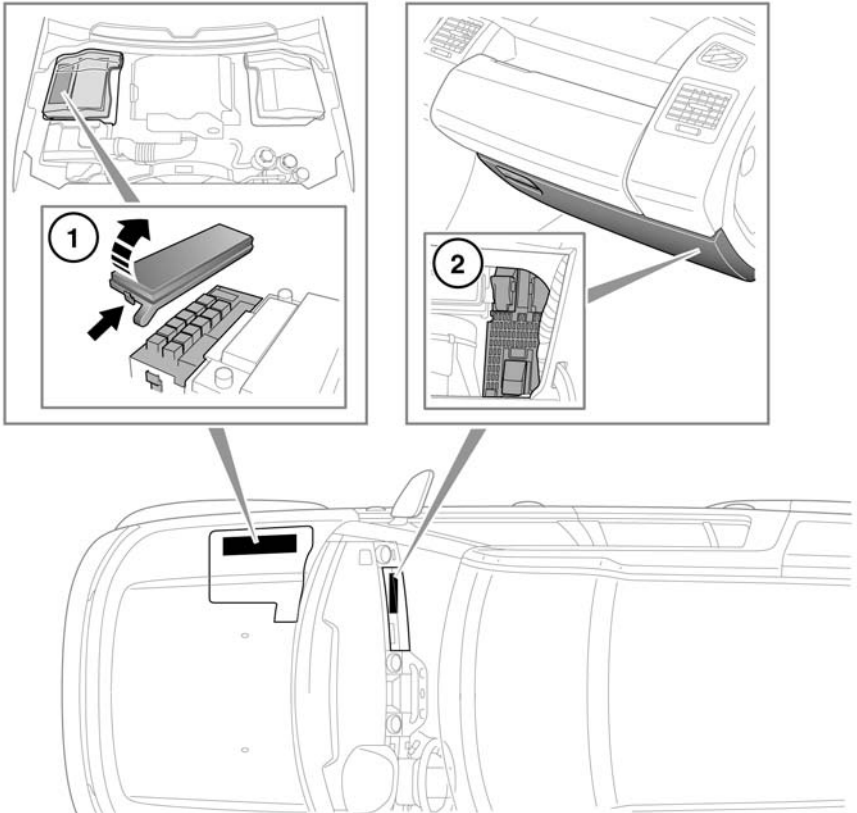


## EINBAULAGE DER SICHERUNGSKÄSTEN



SL1108



1. Motorraum-Sicherungskasten
2. Fahrgastraum-Sicherungskasten

Um an den Fahrgastraum-Sicherungskasten zu gelangen, das Handschuhfach öffnen; anschließend die Oberseite der Stützen zusammendrücken und das Handschuhfach in den Fußraum absenken.

Ein Schild auf der Rückseite des Handschuhfachs gibt die geschützten Schaltkreise und die Einbaulage der Sicherungen an.

Nummer und Position der Motorraum-Sicherungen sind auf der Innenseite des Sicherungskastendeckels angegeben.

## SICHERUNGSWECHSEL

-  Von Land Rover zugelassene Ersatzsicherungen des gleichen Nennwerts und des gleichen Typs bzw. Sicherungen mit korrekter Spezifikation verwenden. Der Einbau einer falschen Sicherung kann Schäden an der Fahrzeugelektrik und einen Brand verursachen.
-  Falls die Ersatzsicherung nach dem Einbau durchbrennt, muss das System von einem Land Rover Vertragspartner bzw. autorisierten Servicebetrieb überprüft werden.

**Hinweis:** Land Rover empfiehlt, Relais nur von qualifizierten Personen erneuern zu lassen.

Die Zündung und den betroffenen elektrischen Stromkreis immer ausschalten, bevor eine Sicherung erneuert wird.

## MOTORRAUMSICHERUNGSKASTEN

Sicherungsnummer	Nennwert (A)	Sicherungsfarbe	Geschützte Stromkreise
1	25	Weiß	Kraftstoffpumpe
2	5	Braun	Benzinmotor – Motormanagementsystem (EMS) (MAGF, Ölsensor) Dieselmotor – kraftstoffbetriebene Zusatzheizung
3	5	Braun	Luftfederungs-Steuergerät
4	25	Weiß	Motormanagementsystem (EMS) (Motorsteuergerät [ECM], Steuerung des Kraftstoffpumpenrelais)
5	15	Blau	Motormanagementsystem (EMS)
6	15	Blau	Benzinmotor – Motormanagementsystem (EMS) (Zündspulen) Dieselmotor – Motormanagementsystem (EMS) (Sensoren, Steuerung des Glühkerzenrelais)
7	–	–	–
8	25	Weiß	Rücksitzheizung
9	–	–	–
10	10	Rot	Benzinmotor – Motormanagementsystem (EMS) (Drosselklappenmotor) Dieselmotor – Motormanagementsystem (EMS)
11	15	Blau	Benzinmotor – Motormanagementsystem (EMS) (Lambdasonden) Dieselmotor 3.0 – Klimaanlagekompressorkupplung
12	10	Rot	Beheizte Waschanlagendüsen
13	15	Blau	Motormanagementsystem (EMS)
14	15	Blau	Benzinmotor – Motormanagementsystem (EMS) (Lambdasonden)
15	30	Grün	Windschutzscheibenheizung
16	15	Blau	Heckscheibenwischer
17	10	Rot	V6-Benzinmotor – Motormanagementsystem (EMS) (Abgasrückführung [EGR], Spülventil), E-Box-Lüfter Dieselmotor 3.0 – Motormanagementsystem (EMS) (Luftmassenmesser [MAF], Abgasrückführung [EGR])
18	30	Grün	Windschutzscheibenheizung
19	–	–	–
20	5	Braun	Generator
21	5	Braun	Dynamische Stabilitätskontrolle (DSC), Antiblockiersystem (ABS)

# Sicherungen

Sicherungsnummer	Nennwert (A)	Sicherungsfarbe	Geschützte Stromkreise
22	30	Grün	Gebläse hinten
23	25	Weiß	Traktionskontrolle
24	25	Weiß	Vordersitzheizung
25	15	Blau	Hupe
26	20	Gelb	Luftfederungs-Steuergerät
27	5	Braun	Motorsteuergerät (ECM)
28	20	Gelb	V8-Benzinkompressormotor – Kühlmittelpumpe Ladeluftkühlung V6-Benzinmotor – Bremskraftverstärkerpumpe Dieselmotor – Zusatzheizung
29	30	Grün	Windschutzscheibenwischer
30	10	Rot	Automatikgetriebe-Steuergerät

## FAHRGASTRAUM-SICHERUNGSKASTEN

Sicherungsnummer	Nennwert (A)	Sicherungsfarbe	Geschützte Stromkreise
1	5	Braun	Hochfrequenzempfänger, TPM-System
2	–	–	–
3	15	Blau	Nebelscheinwerfer
4	5	Braun	Innenrückspiegel mit Abblendautomatik
5	5	Braun	Dynamische Stabilitätskontrolle (DSC), Antiblockiersystem (ABS), Lenkwinkelsensor
6	–	–	–
7	–	–	–
8	–	–	–
9	5	Braun	Elektronische Feststellbremse (EPB)
10	5	Braun	Luftfederungs-Steuergerät
11	10	Rot	Anhänger-Rückfahrcheinwerfer
12	5	Braun	Rückfahrcheinwerfer
13	–	–	–
14	5	Braun	Bremsleuchten, Bremsschalter
15	30	Grün	Heckscheibenheizung
16	10	Rot	Ablagefach-Kühlbox
17	5	Braun	Keyless Entry/Start, Zentralverriegelung

Sicherungsnummer	Nennwert (A)	Sicherungsfarbe	Geschützte Stromkreise
18	–	–	–
19	5	Braun	Motorsteuergerät (ECM)
20	10	Rot	Lenkradheizung
21	10	Rot	Schaltergruppe in der Mittelkonsole (Verteilergetriebe, HDC, DSC), Leuchtweitenregulierung, Fond-Klimaregelung, Smogsensor
22	5	Braun	Automatikgetriebe, Verteilergetriebe, Hinterachsdifferenzial
23	5	Braun	Leuchtweitenregulierung
24	10	Rot	Rechte Begrenzungsleuchten und Schlussleuchten
25	10	Rot	Linke Begrenzungsleuchten und Schlussleuchten
26	–	–	–
27	10	Rot	Anhänger-Begrenzungsleuchten
28	–	–	–
29	–	–	–
30	25	Weiß	Beifahrerfenster, Zentralverriegelung
31	5	Braun	Regensensor, Rückfahrkamera
32	25	Weiß	Fahrerfenster, Außenspiegel, Zentralverriegelung
33	–	–	–
34	10	Rot	Stellglied für elektrische Tankklappe
35	–	–	–
36	5	Braun	Batteriegestützter Signaltongeber
37	20	Gelb	Keyless Entry, Zentralverriegelung
38	15	Blau	Windschutzscheibenwaschanlage
39	25	Weiß	Fenster hinten links, Zentralverriegelung
40	5	Braun	Sitzspeicher, Uhr, Fahrertür-Schaltergruppe (Außenspiegel, Fenster)
41	–	–	–
42	30	Grün	Elektrisch verstellbarer Fahrersitz
43	15	Blau	Heckscheibenwaschanlage
44	25	Weiß	Fenster hinten rechts, Zentralverriegelung
45	30	Grün	Elektrisch verstellbarer Sitz – Beifahrer
46	–	–	–
47	20	Gelb	Schiebedach
48	30	Grün	Anhängeranschluss (batteriegespeist)
49	5	Braun	Aktives Kurvenlicht (Baugruppe rechts)

# Sicherungen

Sicherungsnummer	Nennwert (A)	Sicherungsfarbe	Geschützte Stromkreise
50	5	Braun	Aktives Kurvenlicht (Baugruppe links)
51	5	Braun	Lenkradschalter
52	–	–	–
53	20	Gelb	Zigarettenanzünder
54	15	Blau	Anhängeranschluss (zündungsgespeist)
55	20	Gelb	Zusatzsteckdose – Mitte und hinten
56	10	Rot	Airbag-SRS
57	10	Rot	Innenbeleuchtung
58	–	–	–
59	–	–	–
60	–	–	–
61	10	Rot	Instrumentengruppe, Informationsdisplay
62	10	Rot	Klimaanlagen-Steuergerät
63	20	Gelb	Zusatzgerätesteckdose
64	15	Blau	Audiosystem, DVD-Player
65	5	Braun	Surround-Kamerasystem
66	5	Braun	Diagnosesteckdose
67	15	Blau	Steuergerät Fond-Multimediasystem
68	10	Rot	Touchscreen-Display, Multimedia-Steuergerät, Funktelefon
69	–	–	–