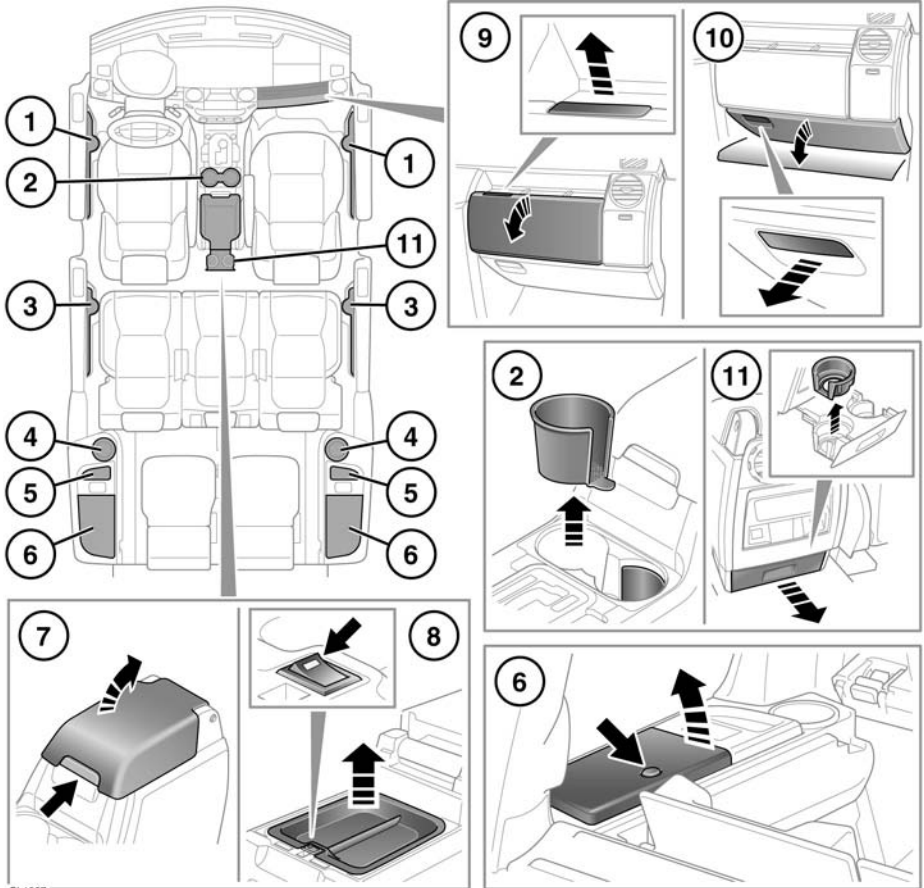


BECHERHALTER UND STAUFÄCHER



SL1067



Sicherstellen, dass alle im Fahrzeug aufbewahrten Gegenstände sicher verstaut sind und nicht unbefestigt im Fahrzeug herumliegen. Bei einem Unfall, einer Vollbremsung oder einer plötzlichen Richtungsänderung können lose Gegenstände schwere Verletzungen verursachen.



Während der Fahrt nicht trinken oder die Becherhalter benutzen.

1. Flaschenhalter in den Türen
2. Becherhalter in der Mittelkonsole
3. Becherhalter in der zweiten Sitzreihe
4. Becherhalter in der dritten Sitzreihe
5. Zusätzliche Staumöglichkeiten
6. Hintere Staufächer
7. Staufach Mittelkonsole:
Die Gummimatte auf dem Boden der Mittelkonsole dient als Ablage für CD-Hüllen.

8. Kühlbox:

Ein- und Ausschalten mit dem Schalter am vorderen Innenrand. Nach der Schalterbetätigung reagiert die Anzeige mit kurzer Verzögerung.

Die Kühlbox funktioniert am besten, wenn der Kühleinsatz verwendet wird.

Hinweis: Die Kühlbox funktioniert nur bei eingeschalteter Zündung.



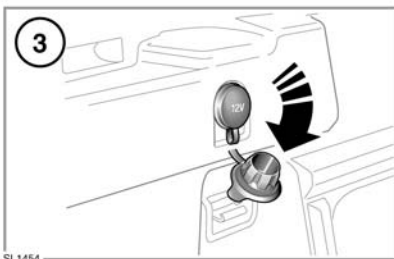
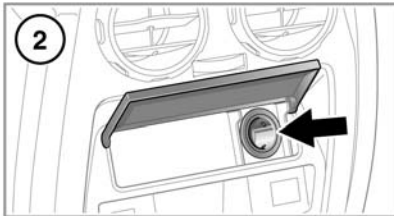
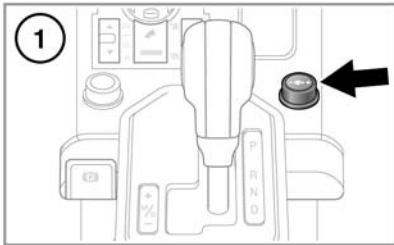
Zur Schonung der Fahrzeugbatterie sollte die Kühlbox ausgeschaltet werden, wenn sie nicht benötigt wird.

9. Handschuhfach

10. Unteres Handschuhfach

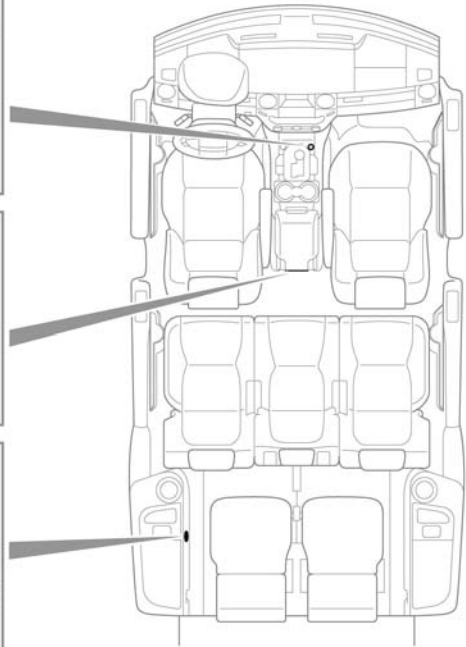
11. Becherhalter in der zweiten Sitzreihe

ZUSATZSTECKDOSEN



SL1454

1. Steckdose vorn
2. Steckdose zweite Sitzreihe
3. Laderaum-Steckdose



- ⚠ Nur von Land Rover zugelassenes Zubehör verwenden. Der Gebrauch von anderem Zubehör kann die Fahrzeugelektrik beschädigen. Wenden Sie sich im Zweifelsfall an Ihren Land Rover Vertragspartner bzw. autorisierten Servicebetrieb.
- ⚠ Bei Gebrauch von Zubehör für längere Zeiträume den Motor laufen lassen. Anderenfalls kann sich die Batterie entladen.

Hinweis: Steckdosen können für den Betrieb von zugelassenem Zubehör mit einer Leistung von maximal 180 Watt verwendet werden.