

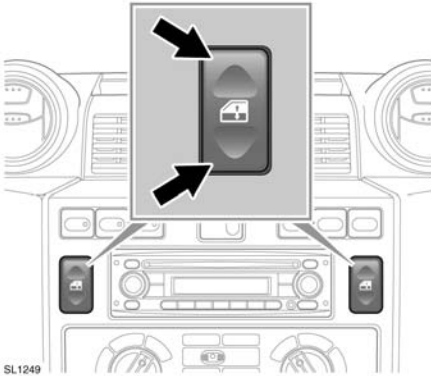
## ELEKTRISCHE FENSTERHEBER



Vor dem Schließen eines Fensters muss darauf geachtet werden, dass beim Schließvorgang keiner der Insassen eingeklemmt werden kann. Anderenfalls kann es zu schweren bzw. tödlichen Verletzungen kommen.



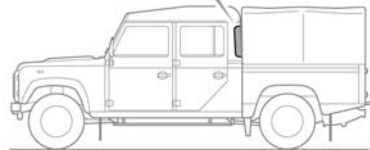
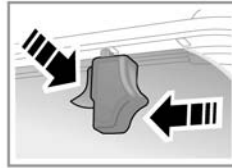
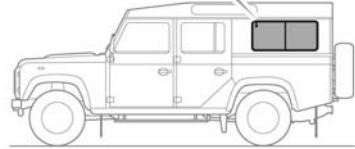
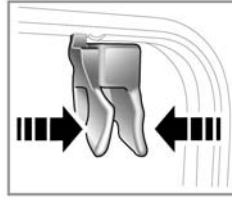
Sicherstellen, dass der Zündschlüssel aus dem Fahrzeug entfernt wird, wenn Insassen im Fahrzeug zurückbleiben. Dadurch wird eine unbeaufsichtigte Betätigung der Fenster, die zu Verletzungen führen könnte, verhindert.



Bei eingeschalteter Zündung oder laufendem Motor:

- Auf den unteren Teil des Schalters drücken, um ein Fenster zu öffnen.
- Auf den oberen Teil des Schalters drücken, um ein Fenster zu schließen.
- Den Schalter loslassen, um das Fenster anzuhalten.

## SCHIEBEFENSTER




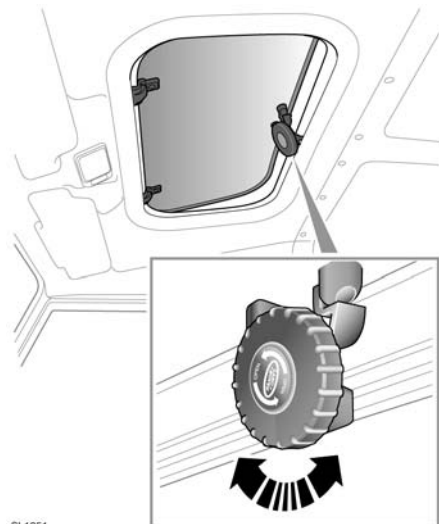
SL1250

Den Verriegelungsmechanismus zusammendrücken und das Fenster in die gewünschte Stellung schieben. Den Verriegelungsmechanismus loslassen und darauf achten, dass er in eine Vertiefung zum Feststellen des Fensters eingreift.

## ÖFFNEN UND SCHLIESSEN DES SCHIEBEDACHS

 Darauf achten, dass das Öffnen oder Schließen des Schiebedachs nicht durch ein Hindernis gestört wird.


 Nicht zulassen, dass Körperteile von Fahrgästen während der Fahrt durch das Schiebedach nach außen ragen, da es anderenfalls durch umherfliegende Gegenstände, Äste von Bäumen usw. zu Verletzungen kommen könnte.



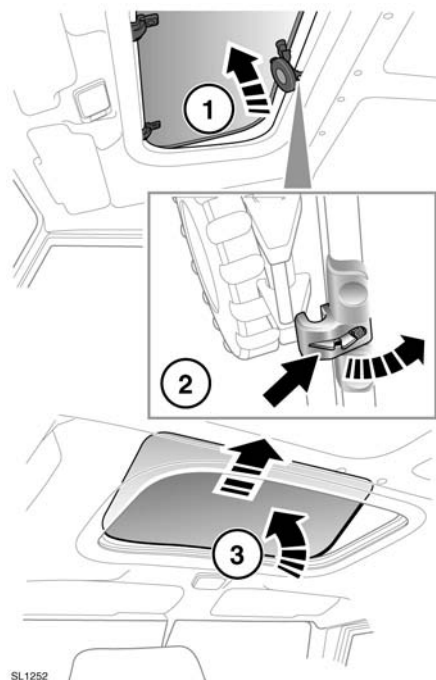
SL1251

Zum Öffnen das Handrad im Uhrzeigersinn und zum Schließen gegen den Uhrzeigersinn drehen.

## HERAUSNEHMEN DES SCHIEBEDACHS

 Das Schiebedach während der Fahrt nicht herausnehmen.

 Das herausgenommene Schiebedach nicht ungesichert in das Fahrzeug legen.



SL1252

1. Das Schiebedach ganz öffnen.
2. Die Verriegelung nach hinten drücken und den Handradmechanismus lösen.
3. Mit beiden Händen das Schiebedach nach oben kippen und nach hinten heben, um die beiden Positionierstifte zu lösen.
4. Das Schiebedach so drehen, dass es durch die Öffnung passt, und in das Fahrzeug ablassen.

Das Schiebedach sicher verstauen.