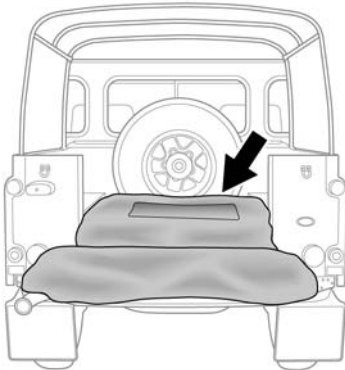


## MONTIEREN DES SOFT TOPS

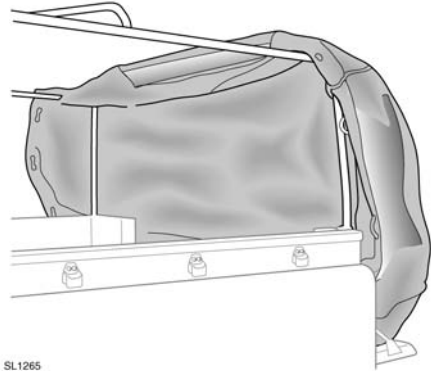
**Hinweis:** Das Soft Top sollte von zwei Personen montiert werden.



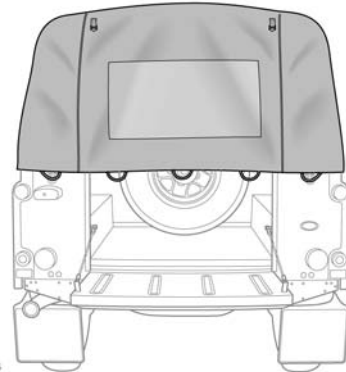
Wenn der Dachrahmen montiert ist, das Verdeck auf die geöffnete Heckklappe legen.



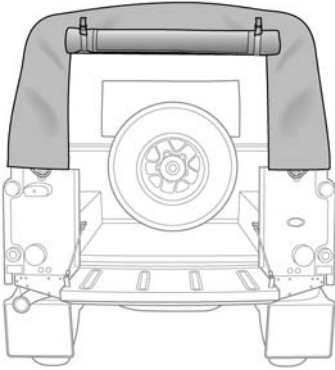
Das Verdeck in den Laderaum hinein entfalten.



Das Verdeck von hinten über den Rahmen heben; dabei darauf achten, dass das vordere Fenster sich mit dem Kabinenfenster deckt.

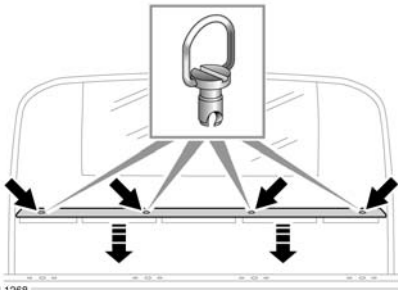


Bevor das Verdeck am Fahrzeug befestigt wird, muss es so aussehen wie in dieser Abbildung.



SL.1267

Das Heckfenster aufrollen und mit den Bändern befestigen.

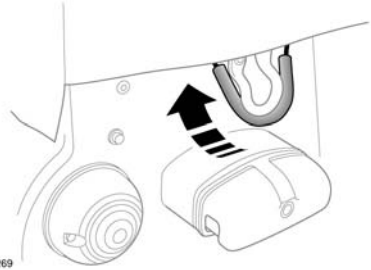


SL.1268

Das Reserverad herausnehmen.

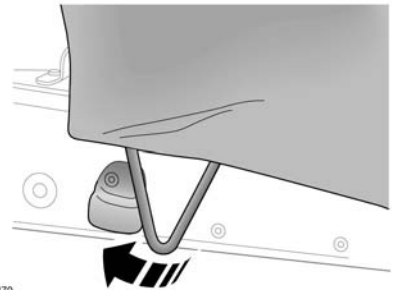
Das Metallband in die Verdecktasche unter dem Kabinenfenster stecken. Die Löcher im Band mit den Löchern in der Karosserie in Deckung bringen und die vier Verdeck-Spannschlösser einstecken. Zur Befestigung die Spannschlösser im Uhrzeigersinn drehen.

Das Reserverad montieren.



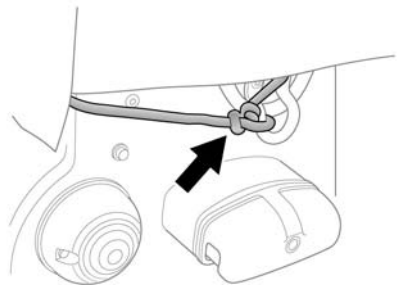
SL.1269

Beide Gummischlaufen ziehen und an den Haken über den Schlussleuchten befestigen.



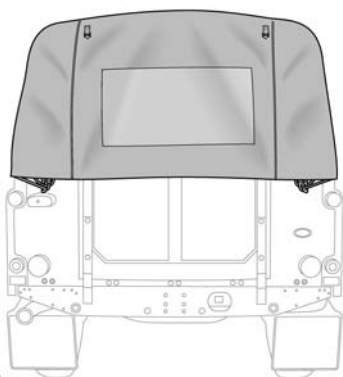
SL.1270

Das Verdeckseil in Schlaufen um die einzelnen Haken entlang den Fahrzeugseiten legen; vorn am Verdeck beginnen. Darauf achten, dass jede Schlaufe festgezogen wird, bevor die nächste Schlaufe gemacht wird.



SL.1271

Das Verdeckseil am Haken über den Schlussleuchten befestigen.



SL1272

Das Verdeck-Heckfenster abrollen und zur Befestigung die beiden Reißverschlüsse herunterziehen.

Die Heckklappe schließen und anschließend die Gummischlaufen über die Haken ziehen.

**Hinweis:** Zum Abnehmen die genannten Schritte in umgekehrter Reihenfolge durchführen.