



ACCESSORIES

WARNING

Accessories which are not properly fitted can be dangerous. Read the instructions carefully prior to fitting. Whilst fitting, comply with the instructions at all times. If in doubt, contact your nearest Land Rover dealer.

ACHTUNG!

Nicht sachgemäß montiertes Zubehör kann gefährlich sein. Lesen Sie die Montageanleitung sorgfältig, bevor Sie das Teil montieren. Halten Sie sich bei der Montage an die Anleitung. Bei Unsicherheiten wenden Sie sich bitte an Ihren Land Rover Händler.

AVERTISSEMENT

Les accessoires qui ne sont pas correctement montés risquent d'être dangereux. Veuillez lire soigneusement les instructions avant d'effectuer la pose. Respectez toujours les instructions en cours de pose. En cas de doute, consultez votre concessionnaire Land Rover local.

AVVERTENZA

Gli accessori non sistemati come previsto possono essere pericolosi. Leggere attentamente le istruzioni prima del fissaggio. Durante il montaggio seguire sempre le relative istruzioni. In caso di dubbio rivolgersi al più vicino concessionario della Land Rover.

ADVERTÊNCIA!

Os Acessórios que não são montados adequadamente podem ser perigosos. Leia as instruções cuidadosamente antes de montar. Durante a montagem, obedeça as instruções todo o tempo. Se tiver alguma dúvida, contacte o Concessionário LandRover mais próximo.

AVISO

Aquellos accesorios que no hayan sido ajustados debidamente pueden resultar peligrosos. Lea las instrucciones detenidamente antes de iniciar el montaje. Durante el montaje siga las instrucciones en todo momento. En caso de duda póngase en contacto con su Concesionario de Land Rover.

WAARSCHUWING

Accessoires die niet op de juiste wijze zijn gemonteerd kunnen gevaar opleveren. Lees zorgvuldig de instructies alvorens met de montage te beginnen. Houd u tijdens de montage te allen tijde aan de instructies. Neem bij twijfel contact op met de dichtstbijzijnde Land Rover dealer.

ΠΡΟΕΙΔΟΠΟΙΗΣΗ

Τα προαιρετικά εξαρτήματα που δεν έχουν τοποθετηθεί σωστά μπορεί να είναι επικίνδυνα. Διαβάστε τις οδηγίες πριν προχωρήσετε στην τοποθέτησή τους. Κατά την τοποθέτησή, τηρείτε συνεχώς τις οδηγίες. Αν έχετε οποιαδήποτε αμφιβολία, επικοινωνήστε με τον πλησιέστερο αντιπρόσωπο της.

注意

正しく取り付けられていない部品があると、事故の原因になります。取付ける前にこのマニュアルをよくお読みください。取付けの際は必ずこのマニュアルにある指示に従ってください。何か不明な点がありましたら、お近くのランド・ローバー社のディーラーまでお問い合わせください。

ВНИМАНИЕ!

Неправильно установленные дополнительные принадлежности могут представлять опасность. Перед началом установки внимательно ознакомьтесь с инструкциями. В ходе установки строго соблюдайте инструкции. В случае возникновения каких-либо сомнений обращайтесь к ближайшему дилеру компании Land Rover.

警告!

附件安装不当会很危险。请在安装前仔细阅读说明。在安装时，请始终遵照说明进行操作。如有疑问，请与您最近的 Land Rover 经销商联系。



FITTING INSTRUCTION

Deployable Tow Bar

EINBAUANLEITUNG

Einziehbare Anhängerkupplung

INSTRUCTION DE MONTAGE

Barre de remorquage déployable

ISTRUZIONI PER L'USO

Barra di traino estraibile

INSTRUCCION DE MONTAJE

Barra de remolque desplegable

INSTRUÇÕES DE MONTAGEM

Barra de reboque ativável

MONTAGEHANDLEIDING

Uitklapbare trekhaak

ΟΔΗΓΙΑ ΤΟΠΟΘΕΤΗΣΗΣ

Πτυσσόμενη ράβδος ρυμούλκησης

取付用マニュアル

展開けん引バー

Инструкции по установке

Складное тягово-сцепное устройство

安装说明

可展开式拖车杆



MOTOR VEHICLE DATA

GB

Manufacturer - Land Rover Ltd
Official Motor Type - LV
Model - RANGE ROVER from 2013

TOW BAR INCLUDING BRACKET - DATA

Coupling class - A 50-X
Approval number - E13-55R00-55R01-3442-00
D-Value - 16,6 kN
S-Value - 200 kg
Max Trailer Weight - 3500 kg (NOTE! refer to handbook for gross trainweight.)

FAHRZEUGDATEN

D

Hersteller - Land Rover Ltd
Offizieller Motortyp - LV
Modell - RANGE ROVER ab 2013

ANHÄNGERKUPPLUNG MIT HALTERUNG - DATEN

Kupplungsklasse - A 50-X
Zulassungsnummer - E13-55R00-55R01-3442-00
D-ert W - 16,6kN -
S ert W - 200kg -
Maximales Anhängergewicht - 3500 kg (Beachte: Höchstzulässiges Gesamtgewicht im Handbuch beachten!)

自動車データ

日

製造業者 - Land Rover Ltd
公式モータータイプ - LV
モデル - 2013 年以降の - RANGE ROVER

ブラケット付き牽引バー -

カップリング クラス - A 50-X
承認番号 - E13-55R00-55R01-3442-00
D 値 - 16,6 kN
S 値 - 200kg
最大トレーラ重量: - 3500kg
(注意! 総トレーン重量については、ノートブック参照)



机动车数据

国語

制造商 - 路虎有限公司
正式发动机型号 - LF
车型 - 2013 年以后的神行者 RANGE ROVER

牵引杆含支架 - 数据
车钩种类 - A 50-X
批准编号 - E13-55R00-55R01-3442-00
D 值 - 16,6 kN
S 值 - 200 kg
最大挂车重量 - 3500 公斤 (kg) (注意! 列车总重请参照手册。)

DONNEES - VEHICULE AUTOMOBILE

F

Constructeur - Land Rover Ltd
Type de moteur officiel - LV
Modèle - RANGE ROVER à partir de 2013

DONNEES - BARRE DE REMORQUAGE, SUPPORT INCLUS

Classe d'accouplement - A 50-X
Numéro d'homologation - E13-55R00-55R01-3442-00
Valeur-D - 16,6kN
Valeur-S - 200 kg
Poids de remorque maximum - 3500 kg
(NOTA: Se reporter au manuel pour le poids de train brut)

DATI PER L' AUTOVEICOLO

I

Fabbricante - Land Rover Ltd
Tipo ufficiale di motore: - LV
Modello: - RANGE ROVER dal 2013

BARRA DI TRAINO COMPRESA SQUADRETTA - DATI

Classe di accoppiamento - A 50-X
Numero di approvazione - E13-55R00-55R01-3442-00
Valore D - 16,6 kN
Valore S - 200 kg
Peso massimo del rimorchio - 3500 kg (NOTA! Per il peso lordo del rimorchio brutto consultare il manuale.)

DATOS DEL COCHE

E

Fabricante - Land Rover Ltd
Tipo oficial de coche - LV
Modelo - RANGE ROVER desde 2013

BARRA DE REMOLQUE INCLUIDO EL SOPORTE - DATOS

Clase de acoplamiento - A 50-X
Número de aprobación - E13-55R00-55R01-3442-00
a iVDo l - 16,6kN
al iVSo - 200 kg
Peso máximo del remolque - 3500 kg (NOTA: Consultar el manual para el peso bruto del tren).

DADOS DE VEÍCULOS A MOTOR

P

Fabricante - Land Rover Ltd
Tipo de Motor Oficial - LV
Modelo - RANGE ROVER de 2013

BARRA DE REBOQUE INCLUINDO SUPORTE - DADOS

Classe de acoplamento - A 50-X
Número de aprovação - E13-55R00-55R01-3442-00
Valor D - 16,6 kN
Valor S - 200 kg
Peso máximo de reboque - 3500 kg (NOTA! consult e o manual para o peso bruto de trem).

VOERTUIGSPECIFICATIES

NL

Fabrikant - Land Rover Ltd
Officieel motortype - LV
Model - RANGE ROVER vanaf 2013

TREKHAAK INCLUSIEF STEUN - SPECIFICATIES

Koppelingsklasse - A 50-X
Homologatienummer - E13-55R00-55R01-3442-00
D-waarde - 16,6 kN
S-waarde - 200 kg
Max. toelaatbaar
aanhangwagengewicht - 3500 kg (N.B. Raadpleeg het instructieboekje voor maximaal toelaatbaar treingewicht.)

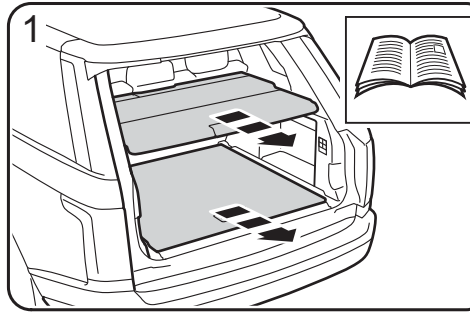
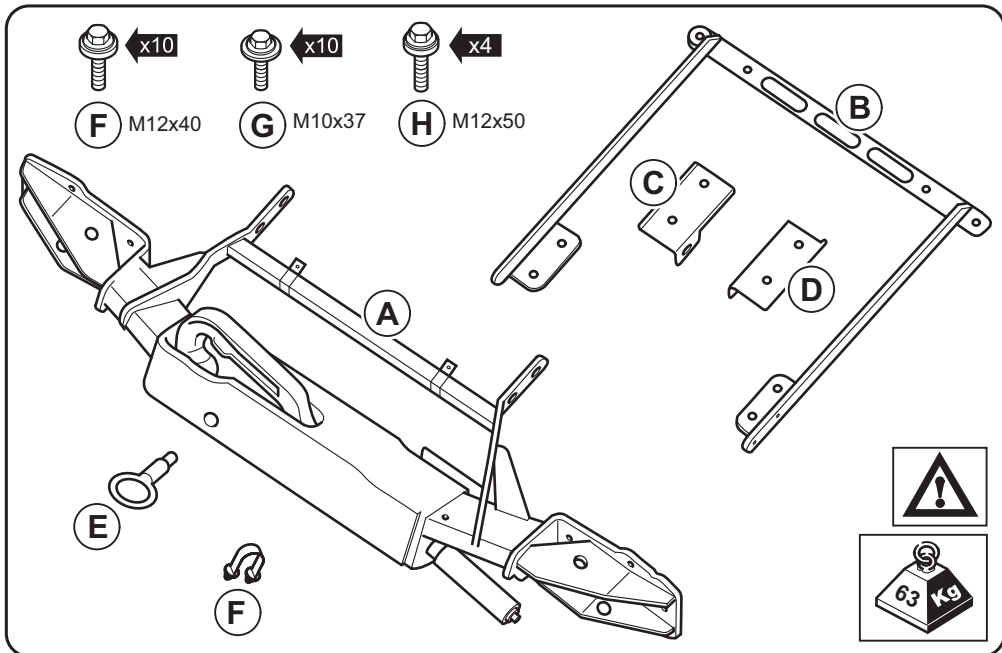
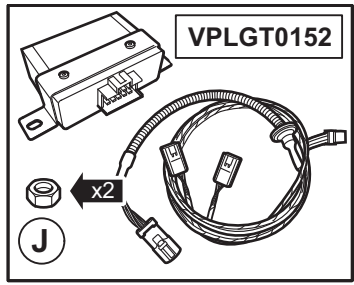
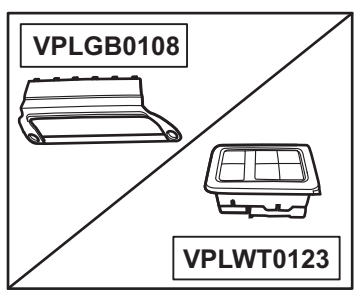
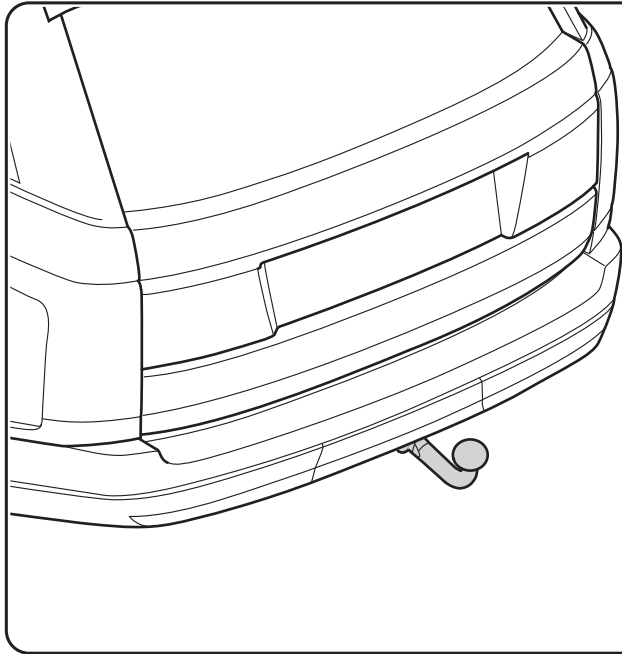
ΣΤΟΙΧΕΙΑ ΟΧΗΜΑΤΟΣ

GR

Κατασκευαστή Land Rover Ltd
Επίσημος Τύπος Κινητήρα - LV
Μοντέλο - RANGE ROVER μετά το 2013

ΡΑΒΔΟΣ ΡΥΜΟΥΛΚΗΣΗΣ ΜΕ ΑΓΚΙΣΤΡΟ - ΣΤΟΙΧΕΙΑ

Κατηγορία ζεύξης - A 50-X
Αριθμός έγκρισης - E13-55R00-55R01-3442-00
T Δ ή μ ι - 16,6kN
T S ή μ ι - 200 κι ά λ -
Μέγιστο Βάρος Ρυμούλκας - 3500 κιλά (ΣΗΜΕΙΩΣΗ! Για το συνολικό μικτό βάρος, ανατρέξτε στο εγχειρίδιο)



- GB** The following instructions are valid for both sides of the vehicle.
- D** Folgende Anweisungen gelten für beide Fahrzeugseiten.
- F** Les instructions suivantes sont applicables aux deux côtés du véhicule.
- I** Le istruzioni seguenti sono valide per entrambe le fiancate della Vettura.
- E** Las siguientes instrucciones son válidas para ambos lados del vehículo.
- P** As instruções a seguir aplicam-se a ambos os lados do veículo.
- NL** De volgende instructies zijn van toepassing op beide zijden van de auto.
- GR** Οι ακόλουθες οδηγίες ισχύουν και για τις δύο πλευρές του οχήματος.
- H** 次の取付け方法は車の両サイドに適用できます。
- SU** Следующие инструкции действительны для обеих сторон автомобиля.
- 国語** 以下指示对车辆两侧均适用。

