



ACCESSORIES

WARNING

Accessories which are not properly fitted can be dangerous. Read the instructions carefully prior to fitting. Whilst fitting, comply with the instructions at all times. If in doubt, contact your nearest Land Rover Dealer.

ACHTUNG!

Nicht sachgemäß montiertes Zubehör kann gefährlich sein. Lesen Sie die Montageanleitung sorgfältig, bevor Sie das Teil montieren. Halten Sie sich bei der Montage an die Anleitung. Bei Unsicherheiten wenden Sie sich bitte an Ihren Land Rover Händler.

AVERTISSEMENT

Les accessoires qui ne sont pas correctement montés risquent d'être dangereux. Veuillez lire soigneusement les instructions avant d'effectuer la pose. Respectez toujours les instructions en cours de pose. En cas de doute, consultez votre concessionnaire Land Rover local.

AVVERTENZA

Gli accessori non sistemati come previsto possono essere pericolosi. Leggere attentamente le istruzioni prima del fissaggio. Durante il montaggio seguire sempre le relative istruzioni. In caso di dubbio rivolgersi al più vicino concessionario della Land Rover.

AVISO

Aquellos accesorios que no hayan sido ajustados debidamente pueden resultar peligrosos. Lea las instrucciones detenidamente antes de iniciar el montaje. Durante el montaje siga las instrucciones en todo momento. En caso de duda póngase en contacto con su Concesionario de Land Rover.

ADVERTÊNCIA!

Os Acessórios que não são montados adequadamente podem ser perigosos. Leia as instruções cuidadosamente antes de montar. Durante a montagem, obedeça as instruções todo o tempo. Se tiver alguma dúvida, contacte o Concessionário LandRover mais próximo.

WAARSHCUWING

Accessoires die niet op de juiste wijze zijn gemonteerd kunnen gevaar opleveren. Lees zorgvuldig de instructies alvorens met de montage te beginnen. Houd u tijdens de montage te allen tijde aan de instructies. Neem bij twijfel contact op met de dichtstbijzijnde Land Rover dealer.

ΠΡΟΕΙΔΟΠΟΙΗΣΗ

Τα προαιρετικά εξαρτήματα που δεν έχουν τοποθετηθεί σωστά μπορεί να είναι επικίνδυνα. Διαβάστε τις οδηγίες πριν προχωρήσετε στην τοποθέτησή τους. Κατά την τοποθέτηση, τηρείτε συνεχώς τις οδηγίες. Αν έχετε οποιαδήποτε αμφιβολία, επικοινωνήστε με τον πλησιέστερο αντιπρόσωπο της.

注意

正しく取り付けられていない備品があると、事故の原因になります。取付ける前にこのマニュアルをよくお読みください。取付けの際は必ずこのマニュアルにある指示に従ってください。何か不明な点がありましたら、お近くのランド・ローバー社のディーラーまでお問い合わせください。



FITTING INSTRUCTION

Towing Kit

EINBAUANLEITUNG

Anhängebock

INSTRUCTION DE MONTAGE

Si prévue

ISTRUZIONI PER L'USO

Corredo di rimorchio

INSTRUCCIONES DE MONTAJE

Si se ha montado

INSTRUÇÕES DE MONTAGEM

Kit de reboque

MONTAGEHANDLEIDING

Onderdelenset voor trekhaakmontage

ΟΔΗΓΙΑ ΤΟΠΟΘΕΤΗΣΗΣ

Κιτ Ρυμούλκησης

取付用マニュアル

牽引キット

Towing Attachment Assembly No. KNB 100570

R
E
D
N
E
E
D

MOTOR VEHICLE DATA

(GB)

Manufacturer - Rover Group Ltd (GB), BMW (D)
Official Motor Type - LD
Model - DEFENDER from 1998

TOW BAR INCLUDING BRACKET - DATA

Coupling class - A 50-X
Approval number - e1*94/20*0616*02*03, 0402
D-Value - 17.41 kN
S-Value - 250 kg
Max Trailer Weight - 3500 kg (NOTE! refer to handbook for gross trainweight.)

FAHRZEUGDATEN

(D)

Hersteller - Rover Group Limited (GB) BMW (D)
Offizieller Motortyp - LD
Modell - DEFENDER ab 1998

ANHÄNGERKUPPLUNG MIT HALTERUNG - DATEN

Kupplungsklasse - A 50-X
Zulassungsnummer - e1*94/20*0616*02*03, 0402
D-Wert - 17.41 kN
S-Wert - 250 kg
Maximales Anhängergewicht - 3500 kg (Beachte: Höchstzulässiges Gesamtgewicht im Handbuch beachten!)

DONNEES - VEHICULE AUTOMOBILE

(F)

Constructeur - Rover Group Ltd (Grande-Bretagne), BMW (Allemagne)
Type de moteur officiel - LD
Modèle - DEFENDER à partir de 1998

DONNEES - BARRE DE REMORQUAGE, SUPPORT INCLUS

Classe d'accouplement - A 50-X
Numéro d'homologation - e1*94/20*0616*02*03, 0402
Valeur-D - 17.41 kN
Valeur-S - 250 kg
Poids de remorque maximum - 3500 kg (NOTA: Se reporter au manuel pour le poids de train brut)

DATI PER L' AUTOVEICOLO

(I)

Fabbricante - Rover Group Ltd (GB), BMW (D)
Tipo ufficiale di motore - LD
Modello - DEFENDER dal 1998

BARRA DI TRAINO COMPRESA SQUADRETTA - DATI

Classe di accoppiamento - A 50-X
Numero di approvazione - e1*94/20*0616*02*03, 0402
Valore D - 17.41 kN
Valore S - 250 kg
Peso massimo del rimorchio - 3500 kg (NOTA! Per il peso lordo del rimorchio consultare il manuale.)

DATOS DEL COCHE

(E)

Fabricante - Rover Group Limited (GB), BMW (D)
Tipo oficial de coche - LD
Modelo - DEFENDER desde 1998

BARRA DE REMOLQUE INCLUIDO EL SOPORTE - DATOS

Clase de acoplamiento - A 50-X
Número de aprobación - e1*94/20*0616*02*03, 0402
Valor-D - 17.41 kN
Valor-S - 250 kg
Peso máximo del remolque - 3500 kg (NOTA: Consultar el manual para el peso bruto del tren.)

DADOS DE VEÍCULOS A MOTOR

(P)

Fabricante - Rover Group Ltd (GB), BMW (A)
Tipo de Motor Oficial - LD
Modelo - DEFENDER de 1998

BARRA DE REBOQUE INCLUINDO SUPORTE - DADOS

Clase de acoplamiento - A 50-X
Número de aprovação - e1*94/20*0616*02*03, 0402
Valor D - 17.41 kN
Valor S - 250 kg
Peso máximo de reboque - 3500 kg (NOTA! consulte o manual para o peso bruto de trem.)

VOERTUIGSPECIFICATIES

(NL)

Fabrikant - Rover Group Ltd (GB), BMW (D)
Officieel motortype - LD
Model - DEFENDER vanaf 1998

TREKHAAK INCLUSIEF STEUN - SPECIFICATIES

Koppelingsklasse - A 50-X
Homologatienummer - e1*94/20*0616*02*03, 0402
D-waarde - 17.41 kN
S-waarde - 250 kg
Max. toelaatbaar aanhangwagengewicht - 3500 kg (N.B.Raadpleeg het instructieboekje voor maximaal toelaatbaar treingewicht.)

ΣΤΟΙΧΕΙΑ ΟΧΗΜΑΤΟΣ

(GR)

Κατασκευαστής - Rover Group Ltd (M. Βρετανία), BMW (Γερμανία)
Επίσημος Τύπος Κινητήρα - LD
Μοντέλο - DEFENDER μετά το 1998

ΡΑΒΔΟΣ ΡΥΜΟΥΛΚΗΣΗΣ ΜΕ ΑΓΚΙΣΤΡΟ - ΣΤΟΙΧΕΙΑ

Κατηγορία ζεύξης - A 50-X
Αριθμός έγκρισης - e1*94/20*0616*02*03, 0402
Τιμή D - 17.41 kN
Τιμή S - 250 κιλά
Μέγιστο Βάρος Ρυμούλκας - 3500 κιλά (ΣΗΜΕΙΩΣΗ! Για το συνολικό μικτό βάρος, ανατρέξτε στο εγχειρίδιο)

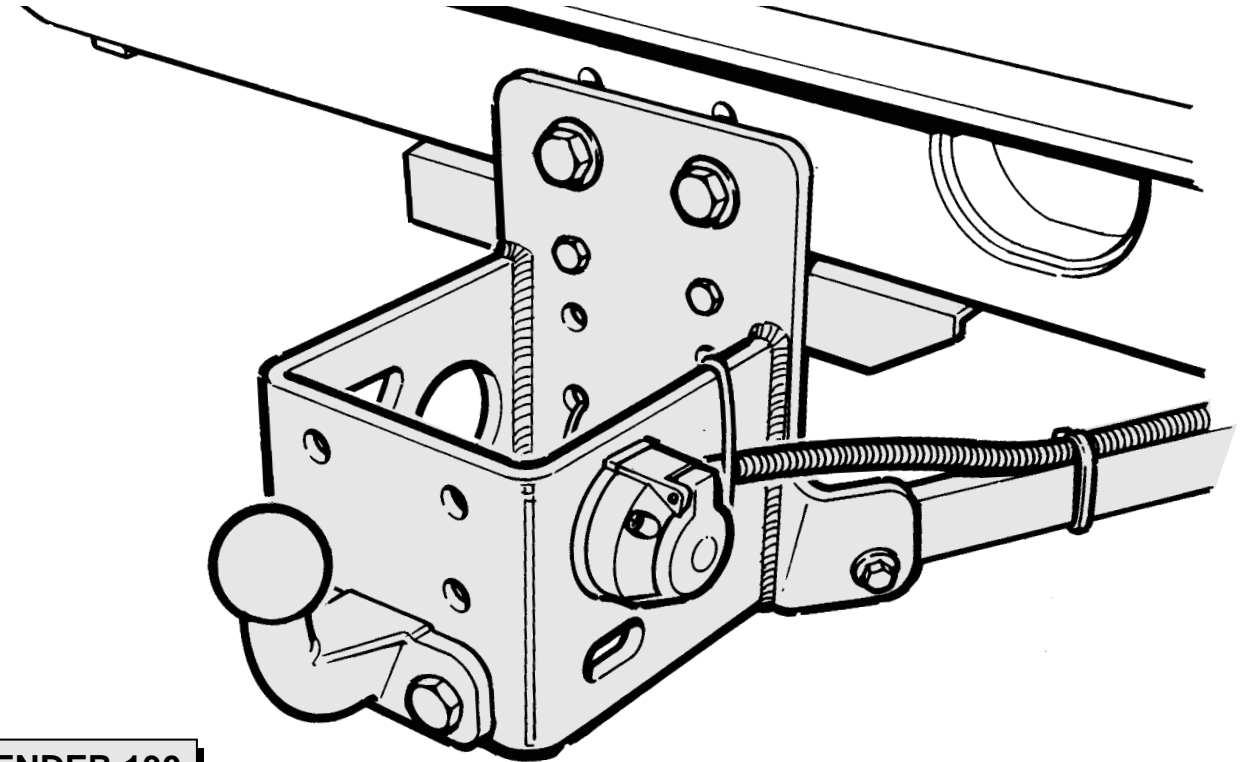
自動車データ

(日)

製造業者 - Rover Group Ltd (GB), BMW (D)
公式モータータイプ - LD
モデル - 1998 年以降の - DEFENDER

ブラケット付き牽引バー

カップリング クラス - A 50-X
承認番号 - e1*94/20*0616*02*03, 0402
D 値 - 17.41kN
S 値 - 250kg
最大トレーラー重量 - 3500kg (注意! 総トレーン重量については、ノートブック参照)



DEFENDER 130

DEFENDER 110 HCPU

