



ACCESSORIES

WARNING!

Accessories which are not properly fitted can be dangerous. Read the instructions carefully prior to fitting. Whilst fitting, comply with instructions at all times. If in doubt, contact your nearest approved dealer.

ACHTUNG!

Von nicht einwandfrei verstaute Gegenständen können Gefahren ausgehen. Vor dem Einbau die Anleitung sorgfältig lesen. Während des Einbaus immer die Anleitung beachten. Im Zweifelsfall einen Vertragspartner zu Rate ziehen.

AVERTISSEMENT!

Les accessoires montés de manière incorrecte peuvent présenter un danger. Lire attentivement les instructions avant de procéder au montage. Se référer systématiquement aux instructions pendant le montage. En cas de doute, contacter le concessionnaire agréé le plus proche.

AVVERTENZA!

Gli accessori non montati correttamente possono essere pericolosi. Leggere attentamente le istruzioni prima del montaggio. Durante il montaggio, attenersi scrupolosamente alle istruzioni. In caso di dubbi, contattare il concessionario più vicino.

ADVERTENCIA!

Los accesorios que no encajen correctamente pueden ser peligrosos. Lea detenidamente las instrucciones antes de proceder al montaje. Durante el montaje, siga las instrucciones en todo momento. Si tiene alguna duda, póngase en contacto con el concesionario oficial más cercano.

AVISO!

Os acessórios montados inadequadamente podem ser perigosos. Leia cuidadosamente as instruções antes da montagem. Durante a montagem, siga sempre as instruções. Em caso de dúvida, contacte o concessionário autorizado mais próximo.

WAARSCHUWING!

Onjuiste gemonteerde accessoires kunnen risico's opleveren. Lees de instructies zorgvuldig door voordat u overgaat tot monteren. Houd u bij het monteren altijd aan de instructies. Neem bij twijfel contact op met de dichtstbijzijnde erkende dealer.

警告!

正しく取り付けられていないアクセサリは危険である。取り付けの前に、手順を注意深く読むこと。取り付け作業中は、いつでも手順書を順守すること。疑問等がある場合、近くの正規ディーラーに問い合わせること。

ВНИМАНИЕ!

Неправильно установленные аксессуары могут быть опасны. Перед установкой внимательно прочитайте инструкцию. При установке не нарушайте требования инструкции. В случае возникновения вопросов обратитесь к авторизованному дилеру.

警告!

未恰当地安装配件将造成安全隐患。安装前，请仔细阅读说明书。安装时，请始终遵照说明书。如有疑问，请就近联系经认可的经销商。



FITTING INSTRUCTION Aqua Sports Carrier

EINBAUANLEITUNG Träger für Wassersportgeräte

INSTRUCTION DE MONTAGE Galerie de toit pour matériel de sports nautiques

ISTRUZIONI PER L'USO Accessorio di trasporto per sport acquatici

INSTRUCCION DE MONTAJE Sporte para deportes acuáticos

INSTRUÇÕES DE MONTAGEM Bagageira para desportos náuticos

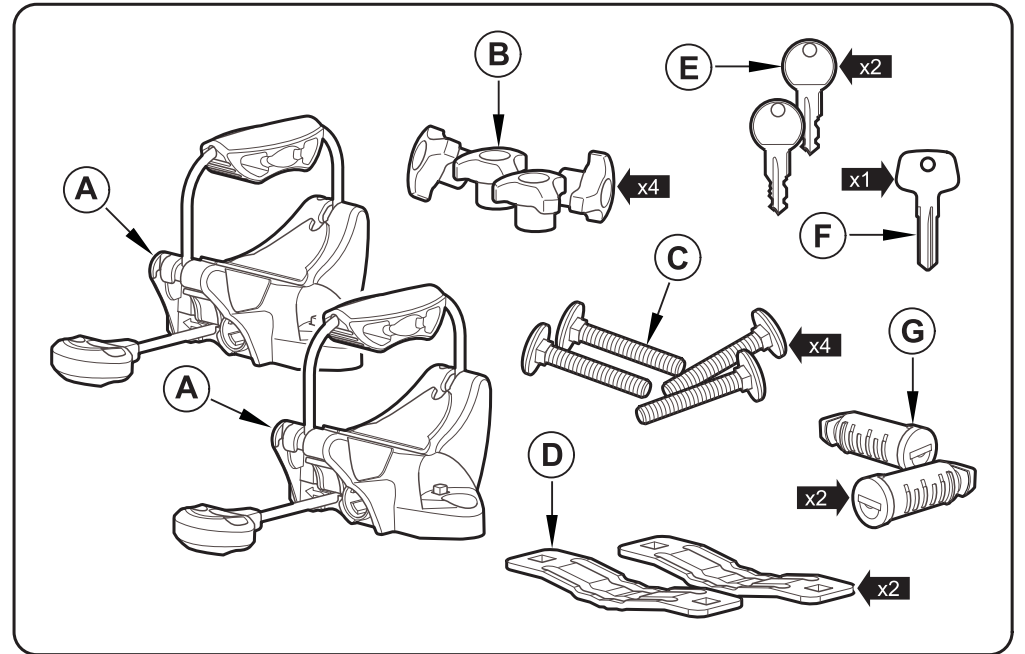
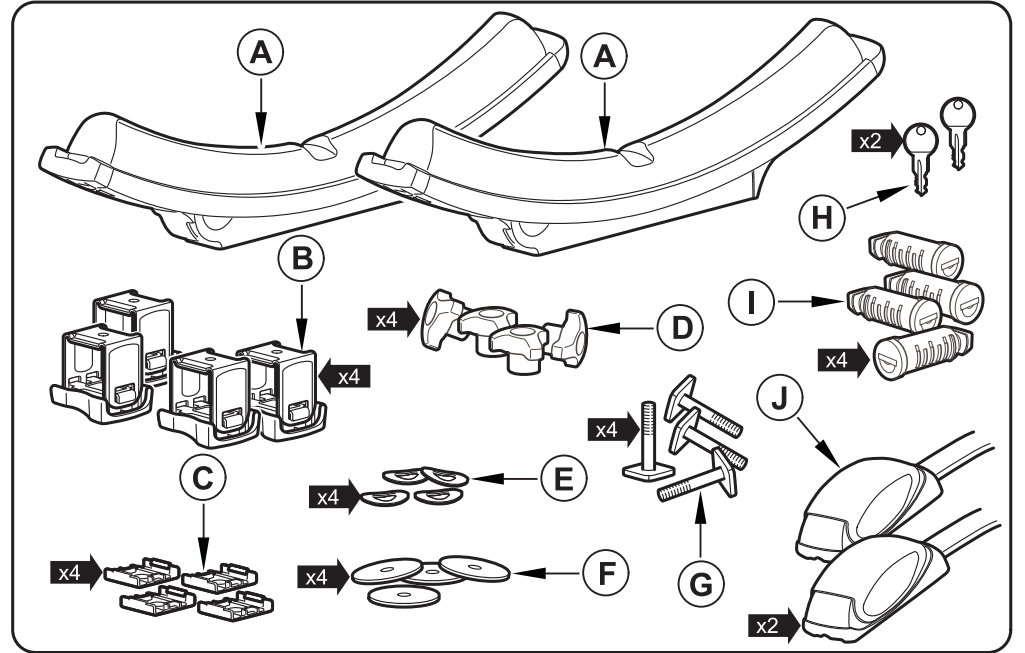
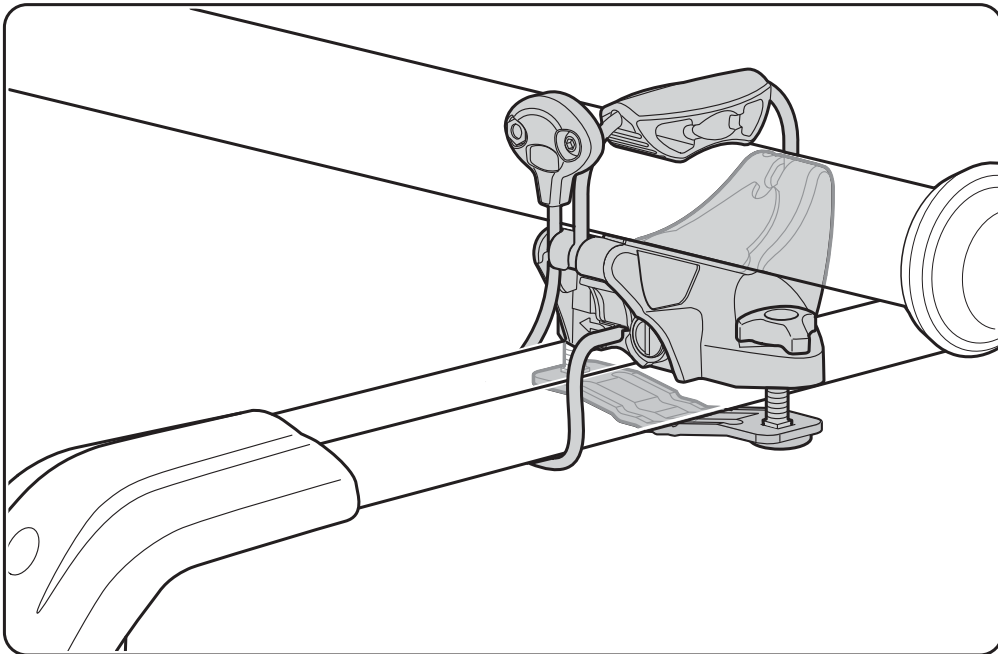
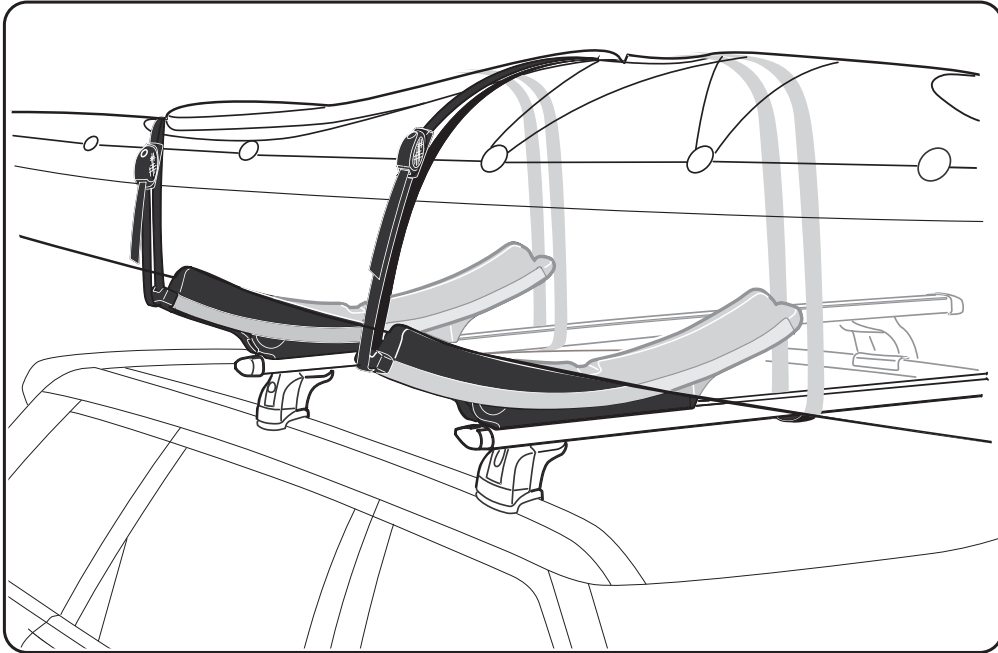
MONTAGEHANDLEIDING Watersportimperial

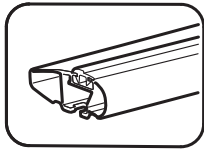
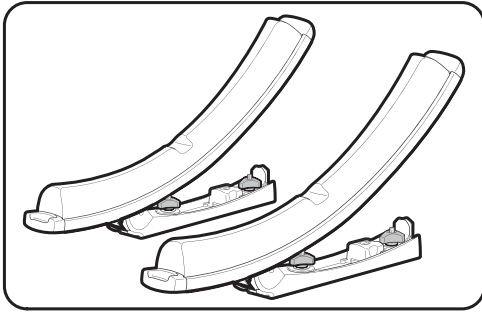
取付用マニュアル アクアスポーツキャリア

Инструкции по установке Крепление для оборудования для водных видов спорта

安装说明 Aqua Sports 支架

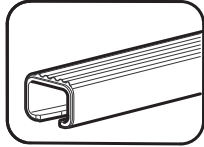




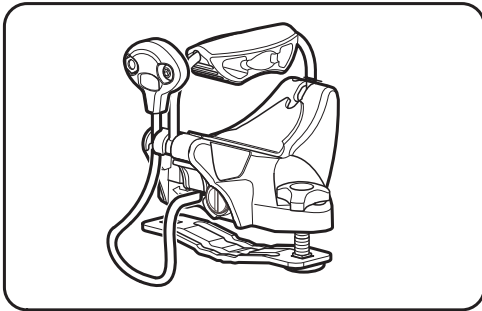


1-9

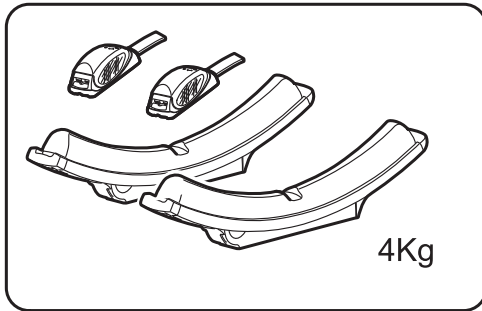
15-34



10-14



35-42



4Kg

