



ACCESSORIES

WARNING

Accessories which are not properly fitted can be dangerous. Read the instructions carefully prior to fitting. Whilst fitting, comply with the instructions at all times. If in doubt, contact your nearest Land Rover dealer.

ACHTUNG!

Nicht sachgemäß montiertes Zubehör kann gefährlich sein. Lesen Sie die Montageanleitung sorgfältig, bevor Sie das Teil montieren. Halten Sie sich bei der Montage an die Anleitung. Bei Unsicherheiten wenden Sie sich bitte an Ihren Land Rover Händler.

AVERTISSEMENT

Les accessoires qui ne sont pas correctement montés risquent d'être dangereux. Veuillez lire soigneusement les instructions avant d'effectuer la pose. Respectez toujours les instructions en cours de pose. En cas de doute, consultez votre concessionnaire Land Rover local.

AVVERTENZA

Gli accessori non sistemati come previsto possono essere pericolosi. Leggere attentamente le istruzioni prima del fissaggio. Durante il montaggio seguire sempre le relative istruzioni. In caso di dubbio rivolgersi al più vicino concessionario della Land Rover.

ADVERTÊNCIA!

Os Acessórios que não são montados adequadamente podem ser perigosos. Leia as instruções cuidadosamente antes de montar. Durante a montagem, obedeça as instruções todo o tempo. Se tiver alguma dúvida, contacte o Concessionário LandRover mais próximo.

AVISO

Aquellos accesorios que no hayan sido ajustados debidamente pueden resultar peligrosos. Lea las instrucciones detenidamente antes de iniciar el montaje. Durante el montaje siga las instrucciones en todo momento. En caso de duda póngase en contacto con su Concesionario de Land Rover.

WAARSCHUWING

Accessoires die niet op de juiste wijze zijn gemonteerd kunnen gevaar opleveren. Lees zorgvuldig de instructies alvorens met de montage te beginnen. Houd u tijdens de montage te allen tijde aan de instructies. Neem bij twijfel contact op met de dichtstbijzijnde Land Rover dealer.

ΠΡΟΕΙΔΟΠΟΙΗΣΗ

Τα προαιρετικά εξαρτήματα που δεν έχουν τοποθετηθεί σωστά μπορεί να είναι επικίνδυνα. Διαβάστε τις οδηγίες πριν προχωρήσετε στην τοποθέτησή τους. Κατά την τοποθέτησή, τηρείτε συνεχώς τις οδηγίες. Αν έχετε οποιαδήποτε αμφιβολία, επικοινωνήστε με τον πλησιέστερο αντιπρόσωπο της.

注意

正しく取り付けられていない部品があると、事故の原因になります。取付ける前にこのマニュアルをよくお読みください。取付けの際は必ずこのマニュアルにある指示に従ってください。何か不明な点がありましたら、お近くのランド・ローバー社のディーラーまでお問い合わせください。

ВНИМАНИЕ!

Неправильно установленные дополнительные принадлежности могут представлять опасность. Перед началом установки внимательно ознакомьтесь с инструкциями. В ходе установки строго соблюдайте инструкции. В случае возникновения каких-либо сомнений обращайтесь к ближайшему дилеру компании Land Rover.

警告!

附件安装不当会很危险。请在安装前仔细阅读说明。在安装时，请始终遵照说明进行操作。如有疑问，请与您最近的 Land Rover 经销商联系。



FITTING INSTRUCTION

Towbar Multi Height

EINBAUANLEITUNG

Zugstange für verschiedene Höhen

INSTRUCTION DE MONTAGE

Différentes hauteurs de fixation du crochet de remorquage

ISTRUZIONI PER L'USO

Gancio di traino ad altezza regolabile

INSTRUCCION DE MONTAJE

Enganche de varias alturas

INSTRUÇÕES DE MONTAGEM

Barra de reboque de altura variável

MONTAGEHANDLEIDING

In hoogte verstelbare trekhaak

ΟΔΗΓΙΑ ΤΟΠΟΘΕΤΗΣΗΣ

Ράβδος ρυμούλκησης - πολλαπλές ρυθμίσεις ύψους

取付用マニュアル

けん引きバー - マルチハイト

Инструкции по установке

Тягово-сцепное устройство - с регулируемой высотой

安装说明

拖车杆 - 多种高度

MOTOR VEHICLE DATA

GB

Manufacturer - Land Rover Ltd
Official Motor Type - LA-LS

TOWBAR - MULTI HEIGHT - DATA

Coupling class - F
Approval number - 3761
D-Value - 16.5 kN
S-Value - 250 kg
Max Trailer Weight - 3500 kg (NOTE! refer to handbook for gross trainweight.)

DONNEES - VEHICULE AUTOMOBILE

F

Constructeur - Land Rover Ltd
Type de moteur officiel - LA-LS

DIFFÉRENTES HAUTEURS DE FIXATION DU CROCHET DE REMORQUAGE - DATA

Classe d'accouplement - F
Numéro d'homologation - 3761
Valeur-D - 16.5 kN
Valeur-S - 250 kg
Poids de remorque maximum - 3500 kg (NOTA: S e reporter au manuel pour le poids de train brut)

DATOS DEL COCHE

E

Fabricante - Land Rover Limited
Tipo oficial de coche - LA-LS

ENGANCHE DE VARIAS ALTURAS - INFORMACIÓN

Clase de acoplamiento - F
Número de aprobación - 3761
Valor-D - 16.5 kN
Valor-S - 250 kg
Peso máximo del remolque - 3500 kg (NOTA: Consultar el manual para el peso bruto del tren).

VOERTUIGSPECIFICATIES

NL

Fabrikant - Land Rover Ltd
Officieel motortype - LA-LS

IN HOOGTE VERSTELBARE TREKHAAK - DATA

Koppelingsklasse - F
Homologatienummer - 3761
D-waarde - 16.5 kN
S-waarde - 250 kg
Max. toelaatbaar ahangwagengewicht - 3500 kg (N.B. Raadpleeg het instructieboekje voor maximaal toelaatbaar treingewicht.)

自動車データ

日

製造業者 - Land Rover Ltd
公式モータータイプ - LA-LS

ヒッチメンバー高度調整

カップリングクラス - F
承認番号 - 3761
D値: - 16.5 kN
S値: - 250kg
最大トレーラー重量 - 3500kg 注意! 総トレーラー重量については、ノートブック参照)

FAHRZEUGDATEN

D

Hersteller - Land Rover Limited
Offizieller Motortyp - LA-LS

ZUGSTANGE FÜR VERSCHIEDENE HÖHEN - DATEN

Kupplungsklasse - F
Zulassungsnummer - 3761
D-Wert - 16.5 kN
S-Wert - 250 kg
Maximales Anhängergewicht - 3500 kg (Beachte: Höchstzulässiges Gesamtgewicht im Handbuch beachten!)

DATI PER L' AUTOVEICOLO

I

Fabbricante - Land Rover Ltd
Tipo ufficiale di motore - LA-LS

GANCIO DI TRAINO AD ALTEZZA REGOLABILE - DATI TECNICI

Classe di accoppiamento - F
Numero di approvazione - 3761
Valore D - 16.5 kN
Valore S - 250 kg
Peso massimo del rimorchio - 3500 kg (NOTA! Per il peso lordo del rimorchio consultare il manuale.)

DADOS DE VEÍCULOS A MOTOR

P

Fabricante - Land Rover Ltd
Tipo de Motor Oficial - LA-LS

BARRA DE REBOQUE DE ALTURA VARIÁVEL - DATOS

Clase de acoplamiento - F
Número de aprovação - 3761
Valor D - 16.5 kN
Valor S - 250 kg
Peso máximo de reboque - 3500 kg (NO TA! consulte o manual para o peso bruto de trem).

ΣΤΟΙΧΕΙΑ ΟΧΗΜΑΤΟΣ

GR

Κατασκευαστής - Land Rover Ltd
Επίσημος Τύπος Κινητήρα - LA-LS

Κοτσαδόρος ρυθμιζόμενου ύψους - ΣΤΟΙΧΕΙΑ

Κατηγορία ζεύξης - F
Αριθμός έγκρισης - 3761
Τιμή D - 16.5 kN
Τιμή S - 250 κιλά
Μέγιστο Βάρος Ρυμούλκας - 3500 κιλά (ΣΗΜΕΙΩΣΗ! Για το συνολικό μικ το βάρος, ανατρέξτε στο εγχειρίδιο)

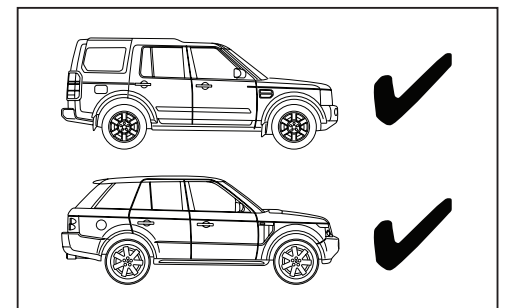
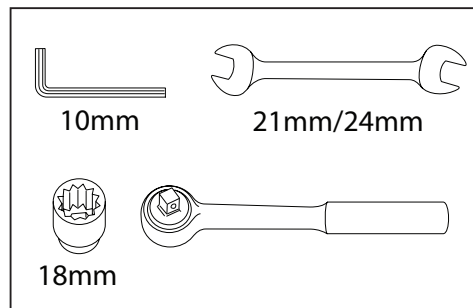
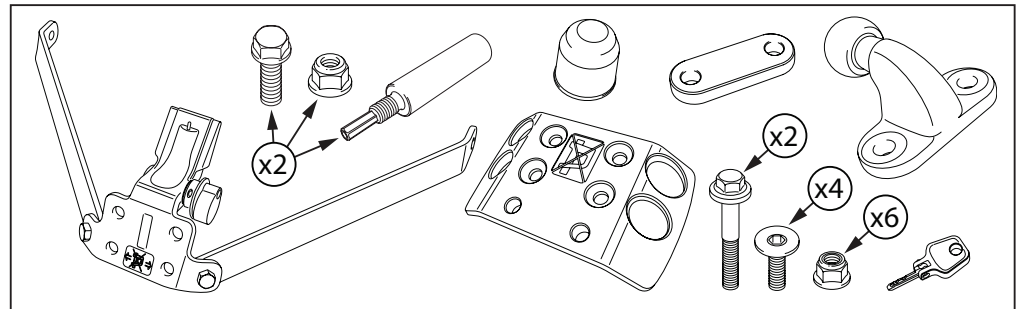
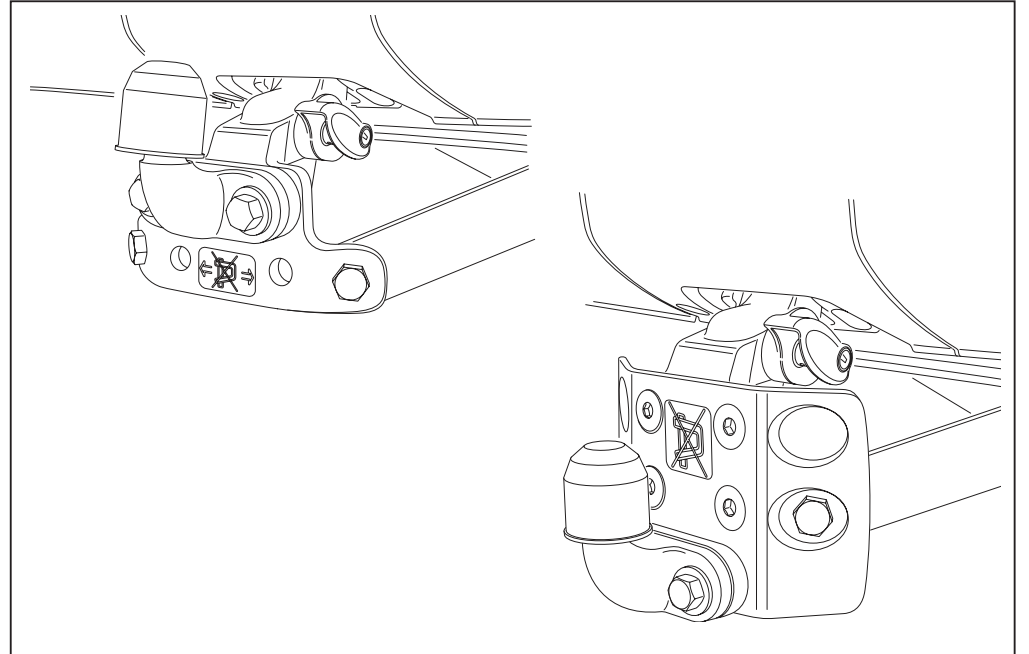
ДАНИЕ О ТРАНСПОРТНОМ СРЕДСТВЕ

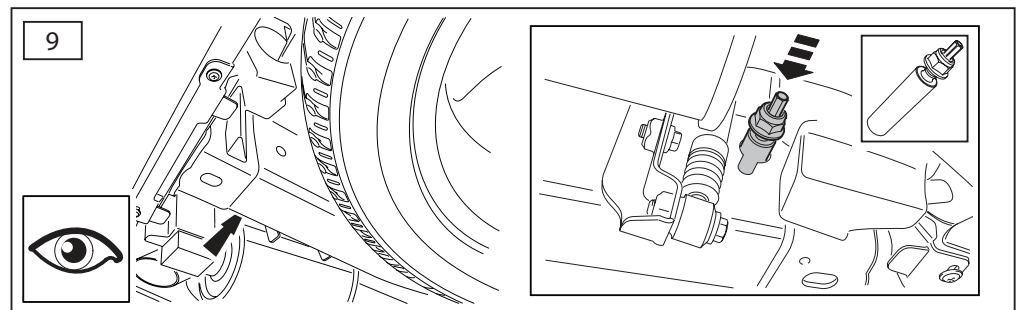
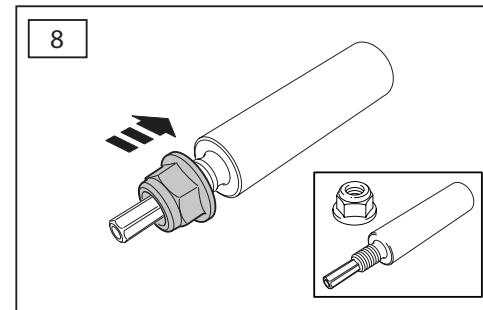
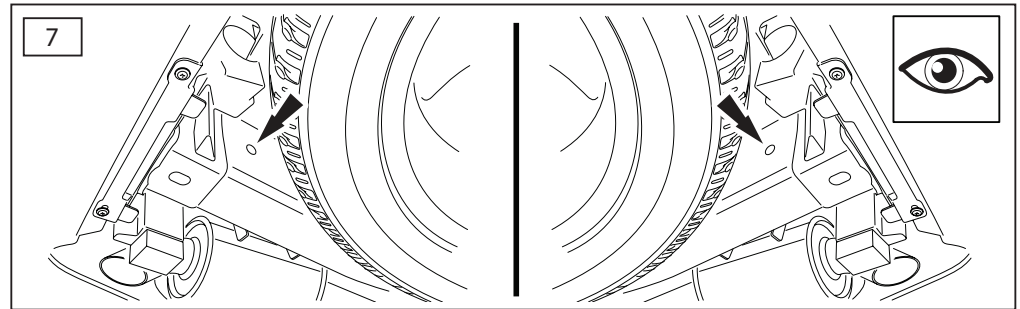
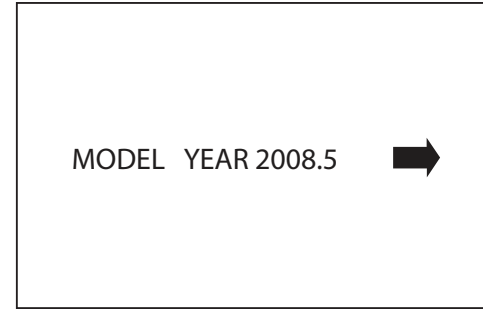
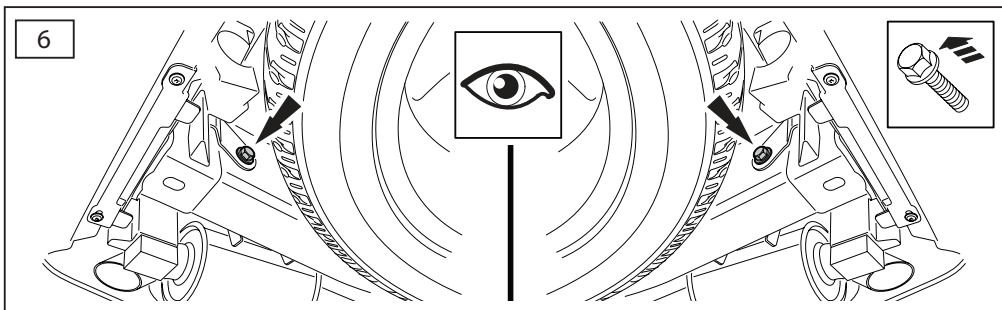
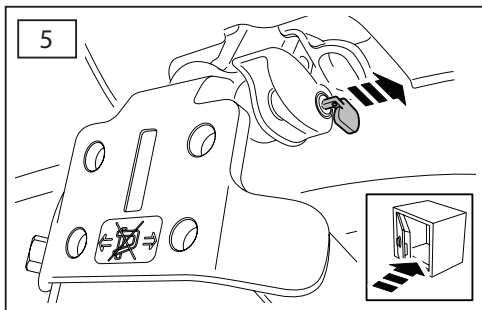
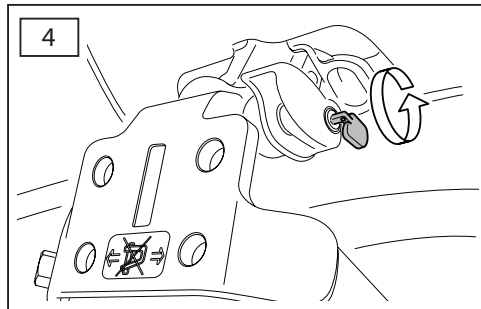
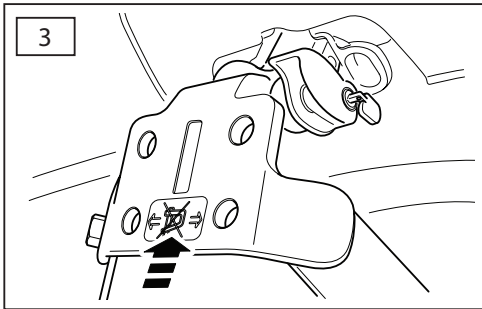
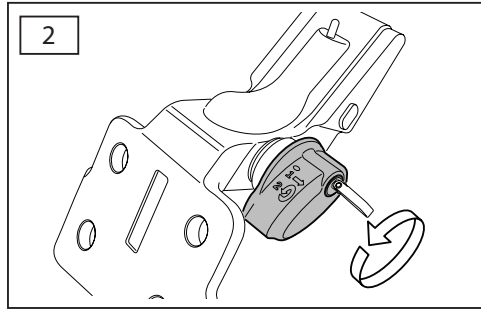
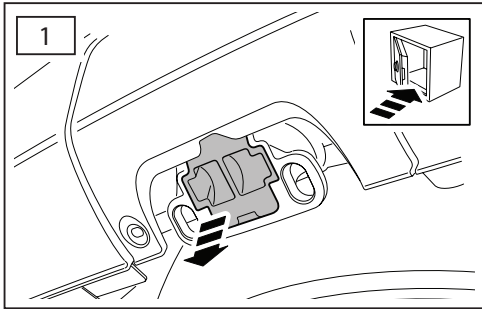
RUS

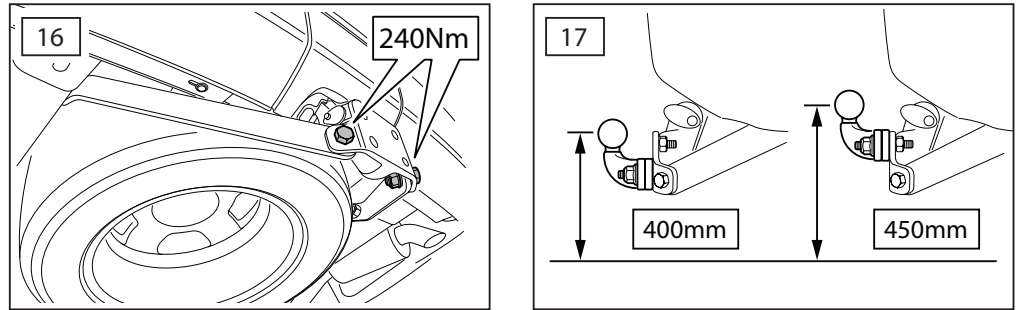
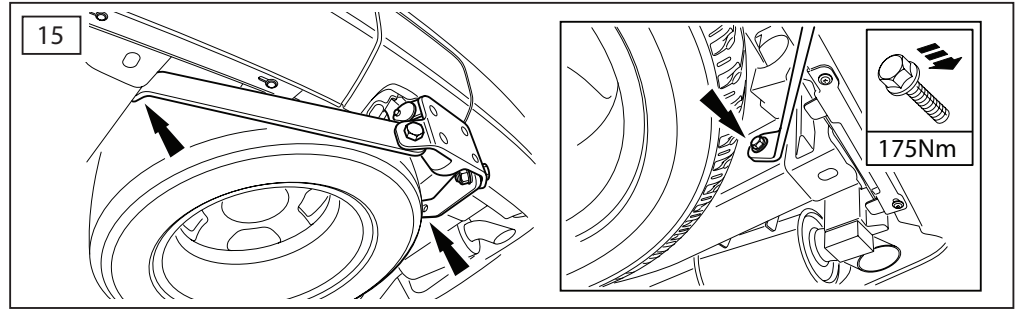
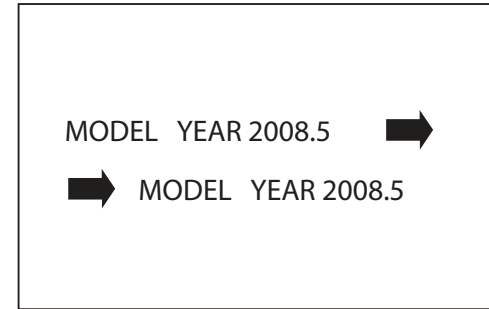
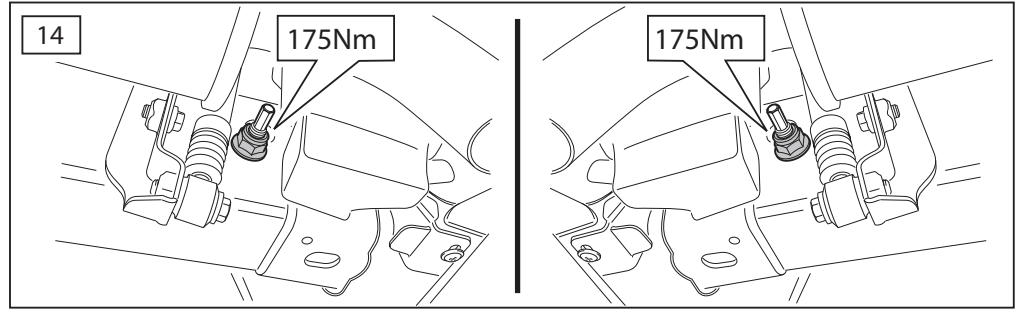
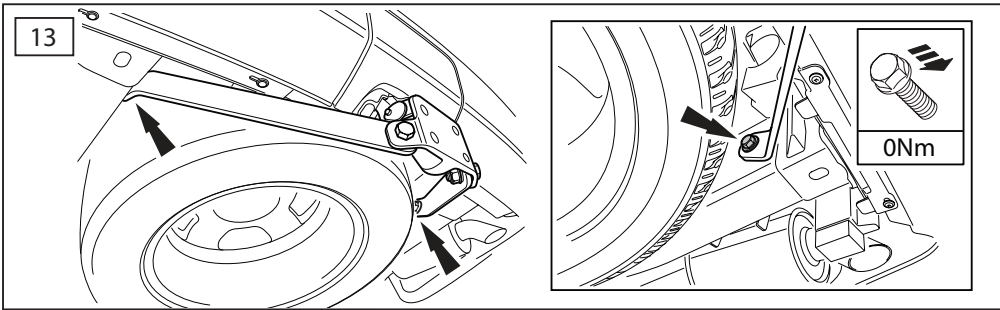
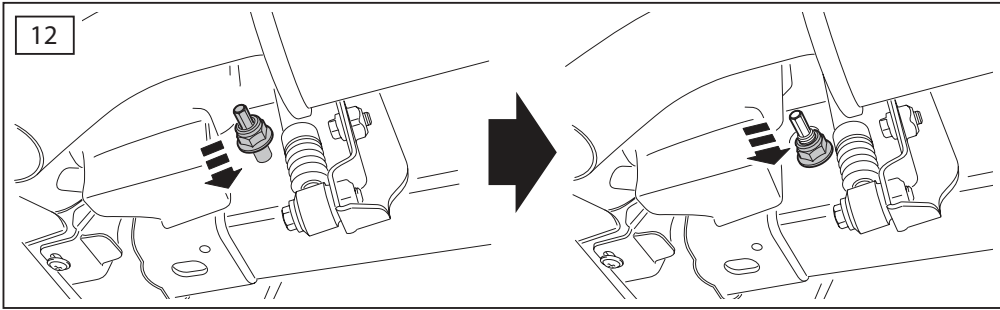
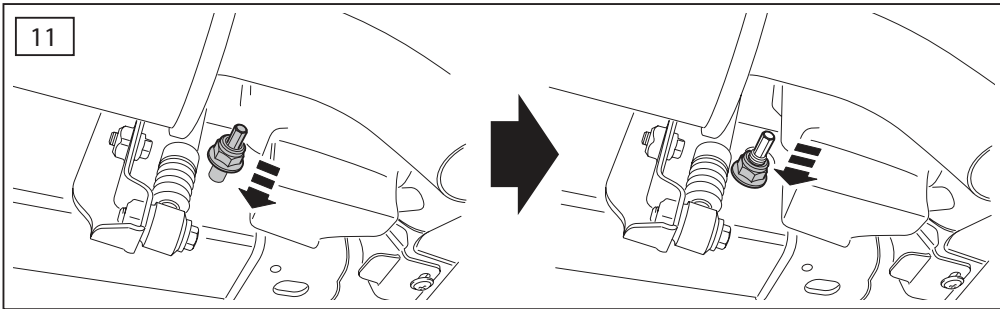
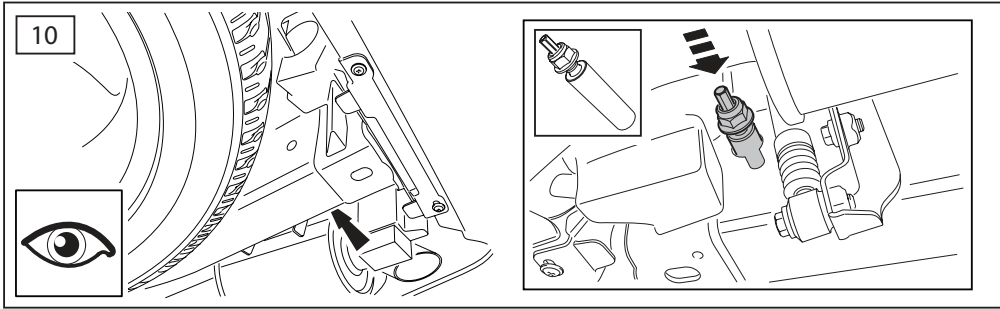
Производитель - Land Rover Ltd
Официальный тип двигателя - LD
модель - DEFENDER - от 1998

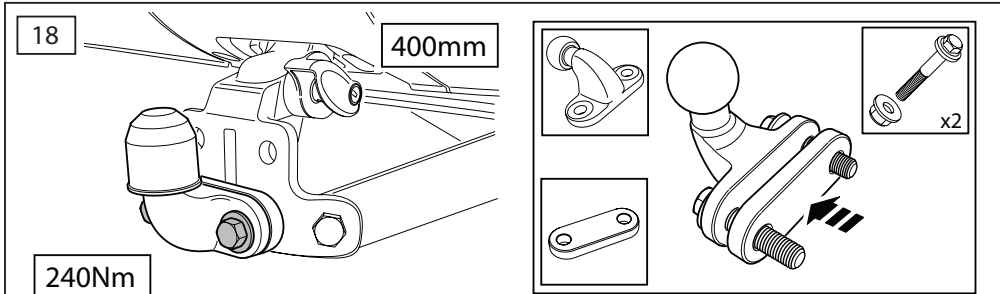
СЦЕПНОЕ УСТРОЙСТВО - НЕСКОЛЬКО ЗНАЧЕНИЙ ВЫСОТЫ ДАННЫЕ

Класс соединений - F
Номер сертификата транспортного средства - 3761
(D Value) - 16.5 kN
(S Value) - 250 kg
Максимальная масса прицепа - 3500 кг (ПРИМЕЧАНИЕ! см руководство по определению полной массы автопоезда.)

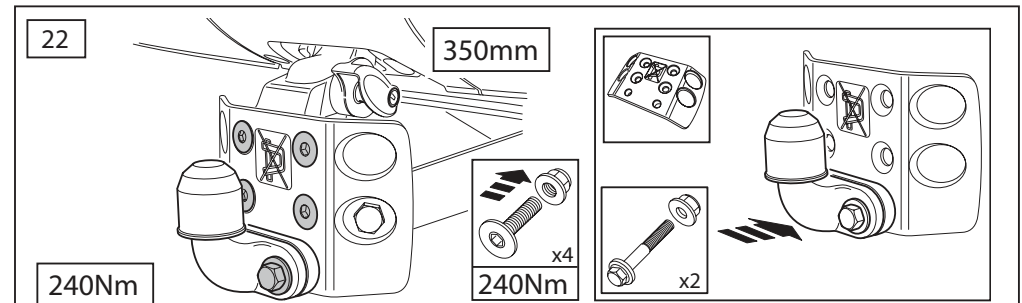
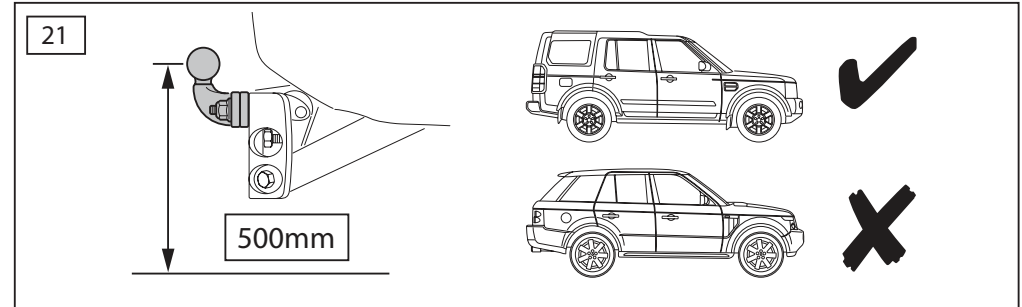
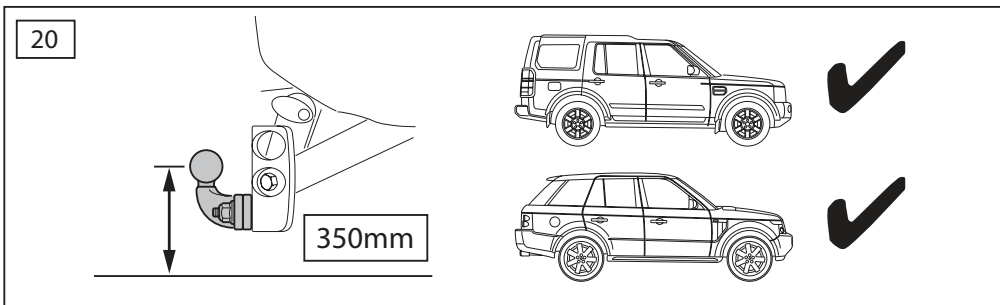
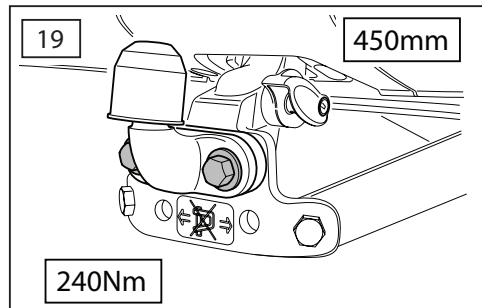








- GB** 400mm height not to be used with jaw and pin type coupling.
- D** Höhe von 400 mm darf nicht mit Kupplung des Typs "Klemmbacke und Bolzen" verwendet werden.
- F** Hauteur de 400 mm à ne pas utiliser avec l'accouplement de type à griffes et à broche.
- I** Con l'accoppiamento a perno e forcella non è possibile usare un'altezza di 400 mm.
- E** La altura de 400 mm no debe usarse con acoplamientos del tipo "mandíbula y perno".
- P** com 400 mm não deve ser utilizado com o acoplamento do tipo "maxila e cavilha".
- NL** Hoogte van 400 mm mag niet worden gebruikt met verbinding van type 'vangnuil koppeling'.
- GR** Δεν πρέπει να επιλέγεται το ύψος των 400mm όταν χρησιμοποιείται ο κοτσαδόρος τύπου «σιαγόναστειρου».
- 日** 400mm 高は、「ジョー&ピン」タイプの連結器と併用できません。
- RUS** Высота 400 мм не должна использоваться со сцепным устройством типа вилка - палец



- GB** Warning: Additional plate not to be used with jaw and pin type coupling.
- D** Achtung:Zusätzliche Scheibe darf nicht mit Kupplung des Typs "Klemmbacke und Bolzen" verwendet werden.
- F** Avertissement :Plaque supplémentaire à ne pas utiliser avec l'accouplement de type à griffes et à broche.
- I** Avvertenza:La piastra addizionale non deve essere usata con l'accoppiamento di tipo a perno e forcella.
- E** Advertencia:La placa adicional no debe usarse con acoplamientos del tipo "mandíbula y perno".
- P** Aviso:A placa adicional não deve ser utilizada com o acoplamento do tipo "maxila e cavilha".
- NL** Waarschuwing:Extra plaat mag niet worden gebruikt met verbinding van type 'vangnuil koppeling'.
- GR** Προειδοποίηση: Η πρόσθετη πλάκα δεν πρέπει να χρησιμοποιείται όταν χρησιμοποιείται ο κοτσαδόρος τύπου «σιαγόναστειρου».
- 日** 警告：追加プレートは、「ジョー&ピン」タイプの連結器と併用できません。
- RUS** Внимание:дополнительная пластина не используется со сцепным устройством типа вилка - палец

