

WARNING

Accessories which are not properly fitted can be dangerous. Read the instructions carefully prior to fitting. Whilst fitting, comply with the instructions at all times. If in doubt, contact your nearest Land Rover dealer.

ACHTUNG!

Nicht sachgemäß montiertes Zubehör kann gefährlich sein. Lesen Sie die Montageanleitung sorgfältig, bevor Sie das Teil montieren. Halten Sie sich bei der Montage an die Anleitung. Bei Unsicherheiten wenden Sie sich bitte an Ihren Land Rover Händler.

AVERTISSEMENT

Les accessoires qui ne sont pas correctement montés risquent d'être dangereux. Veuillez lire soigneusement les instructions avant d'effectuer la pose. Respectez toujours les instructions en cours de pose. En cas de doute, consultez votre concessionnaire Land Rover local.

AVVERTENZA

Gli accessori non sistemati come previsto possono essere pericolosi. Leggere attentamente le istruzioni prima del fissaggio. Durante il montaggio seguire sempre le relative istruzioni. In caso di dubbio rivolgersi al più vicino concessionario della Land Rover.

ADVERTÊNCIA!

Os Acessórios que não são montados adequadamente podem ser perigosos. Leia as instruções cuidadosamente antes de montar. Durante a montagem, obedeça as instruções todo o tempo. Se tiver alguma dúvida, contacte o Concessionário LandRover mais próximo.

AVISO

Aquellos accesorios que no hayan sido ajustados debidamente pueden resultar peligrosos. Lea las instrucciones detenidamente antes de iniciar el montaje. Durante el montaje siga las instrucciones en todo momento. En caso de duda póngase en contacto con su Concesionario de Land Rover.

WAARSCHUWING

Accessoires die niet op de juiste wijze zijn gemonteerd kunnen gevaar opleveren. Lees zorgvuldig de instructies alvorens met de montage te beginnen. Houd u tijdens de montage te allen tijde aan de instructies. Neem bij twijfel contact op met de dichtstbijzijnde Land Rover dealer.

ΠΡΟΕΙΔΟΠΟΙΗΣΗ

Τα προαιρετικά εξαρτήματα που δεν έχουν τοποθετηθεί σωστά μπορεί να είναι επικίνδυνα. Διαβάστε τις οδηγίες πριν προχωρήσετε στην τοποθέτησή τους. Κατά την τοποθέτησή, τηρείτε συνεχώς τις οδηγίες. Αν έχετε οποιαδήποτε αμφιβολία, επικοινωνήστε με τον πλησιέστερο αντιπρόσωπο της.

注意

正しく取り付けられていない部品があると、事故の原因になります。取付ける前にこのマニュアルをよくお読みください。取付けの際は必ずこのマニュアルにある指示に従ってください。何か不明な点がありましたら、お近くのランド・ローバー社のディーラーまでお問い合わせください。

ВНИМАНИЕ!

Неправильно установленные дополнительные принадлежности могут представлять опасность. Перед началом установки внимательно ознакомьтесь с инструкциями. В ходе установки строго соблюдайте инструкции. В случае возникновения каких-либо сомнений обращайтесь к ближайшему дилеру компании Land Rover.

警告!

附件安装不当会很危险。请在安装前仔细阅读说明。在安装时，请始终遵照说明进行操作。如有疑问，请与您最近的 Land Rover 经销商联系。

FITTING INSTRUCTION

Rechargeable Torch

EINBAUANLEITUNG

Wiederaufladbare Taschenlampe

INSTRUCTION DE MONTAGE

Torche rechargeable

ISTRUZIONI PER L'USO

Torcia ricaricabile

INSTRUCCION DE MONTAJE

Linterna recargable

INSTRUÇÕES DE MONTAGEM

Lanterna recarregável

MONTAGEHANDLEIDING

Opladbare zaklamp

ΟΔΗΓΙΑ ΤΟΠΟΘΕΤΗΣΗΣ

Επαναφορτιζόμενος φακός

取付用マニュアル
充電式トーチ

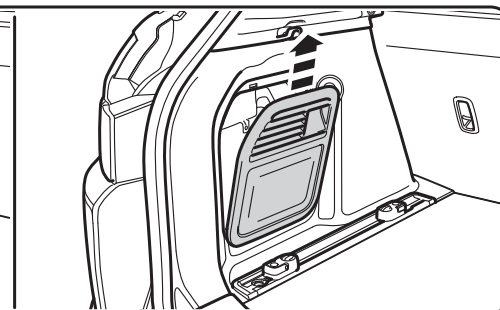
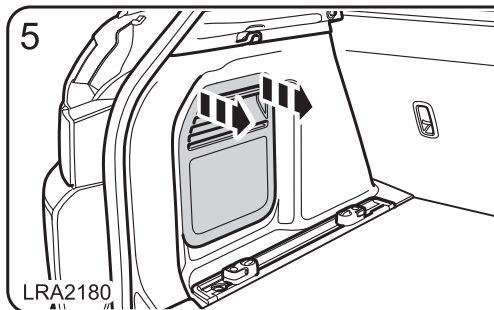
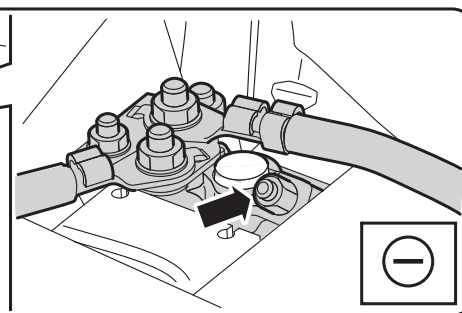
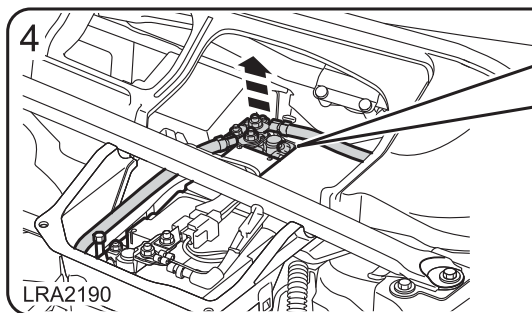
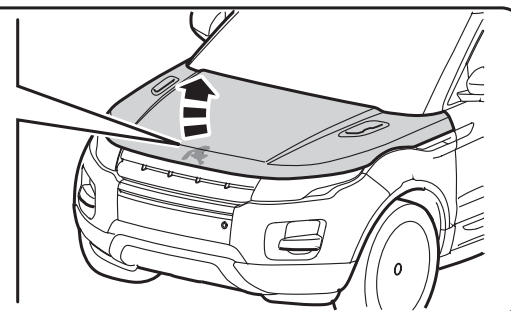
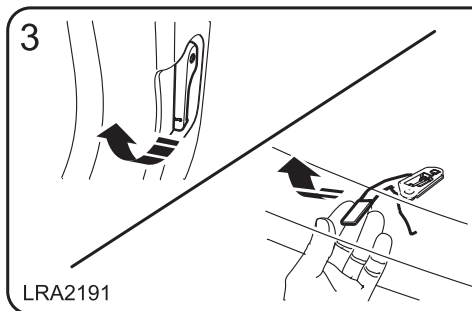
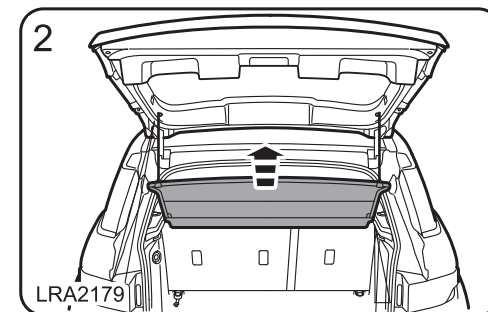
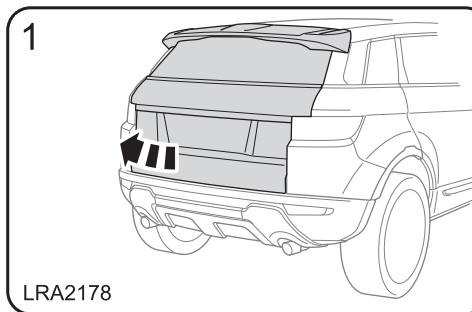
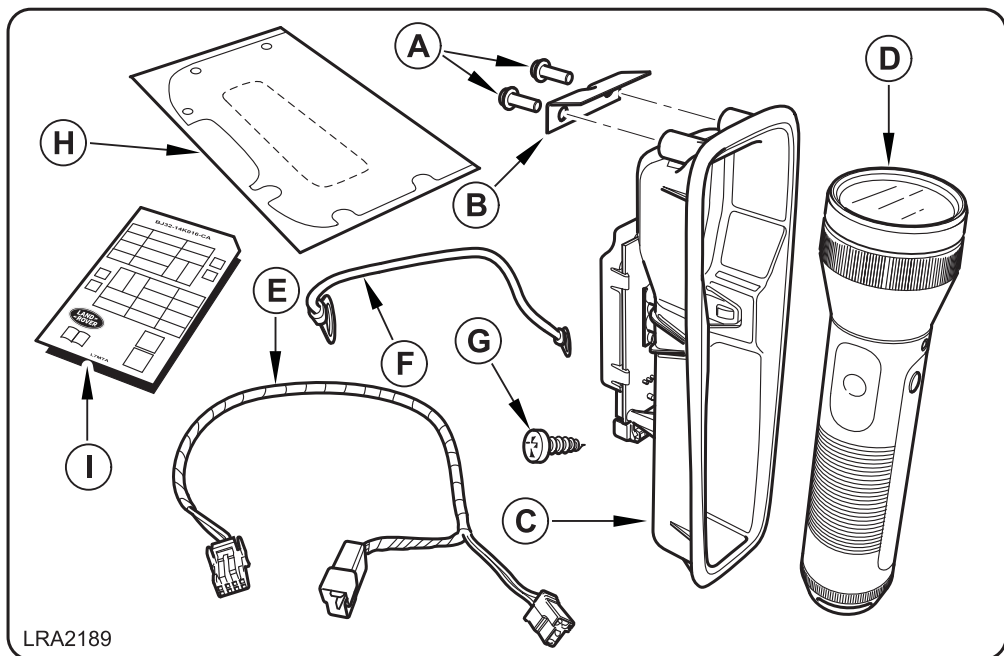
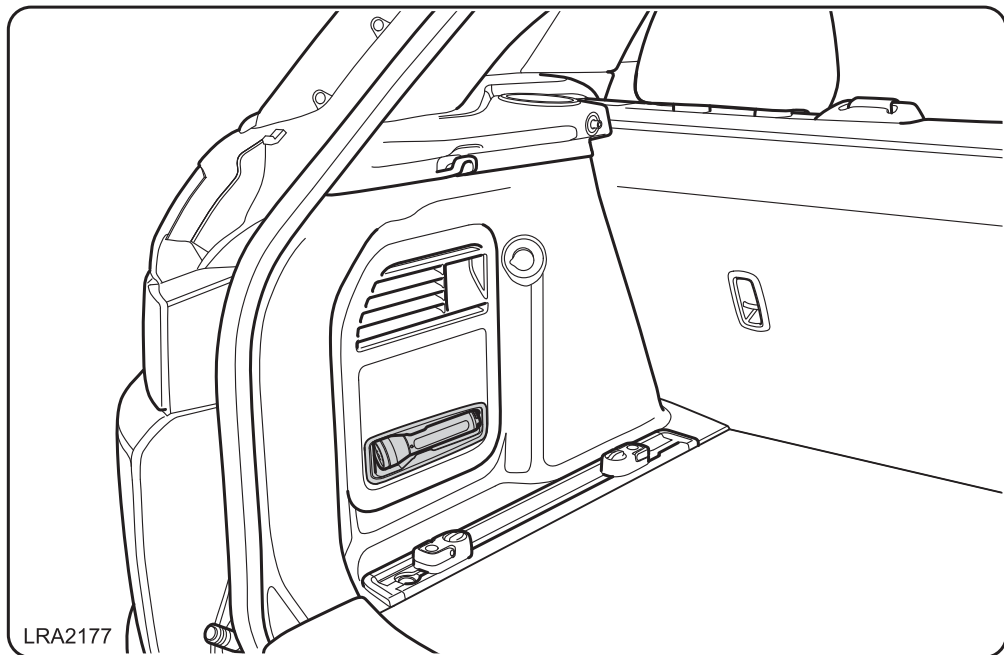
Инструкции по установке

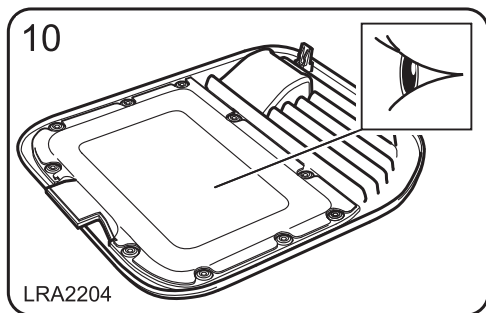
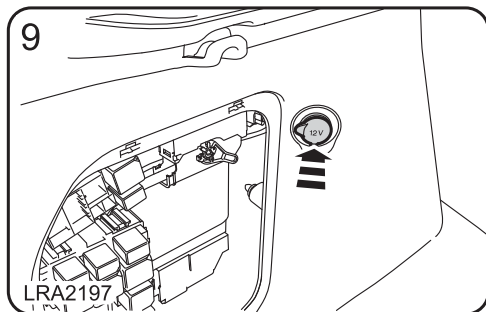
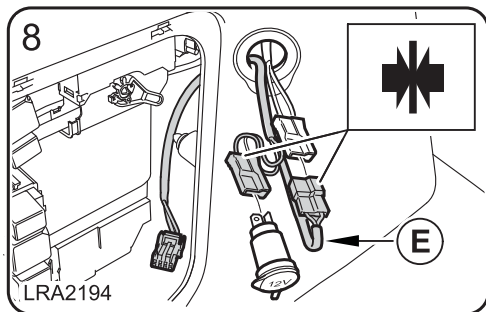
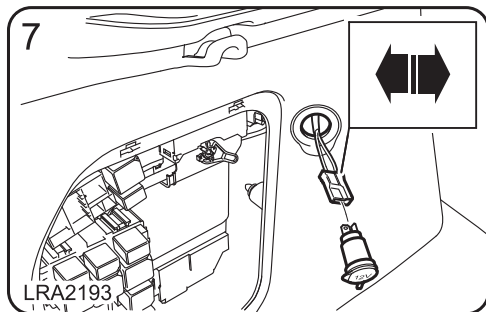
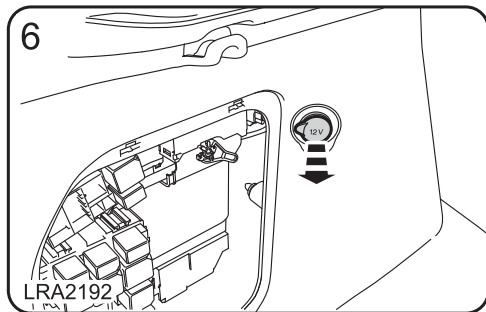
Аккумуляторный фонарь

安装说明

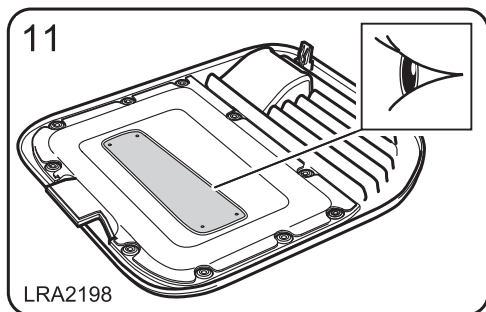
可充电电筒



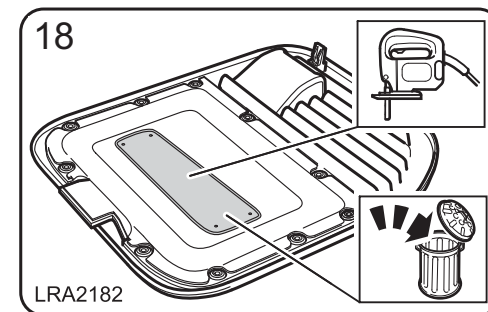
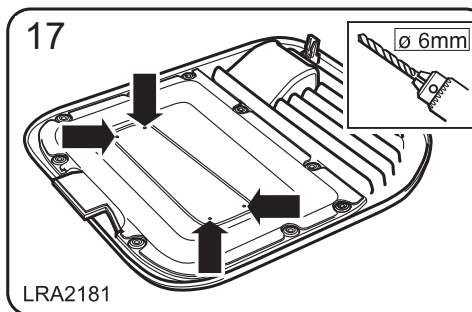
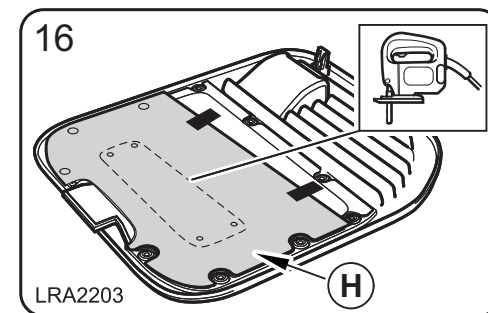
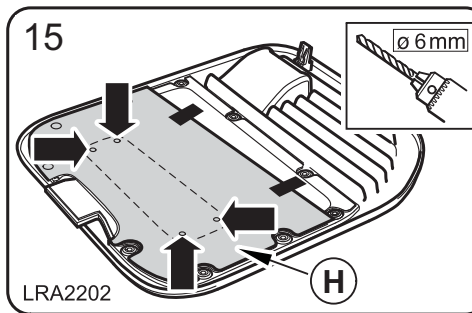
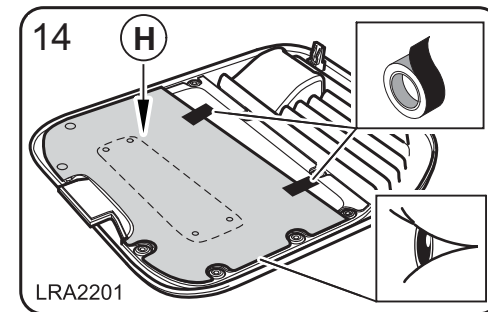
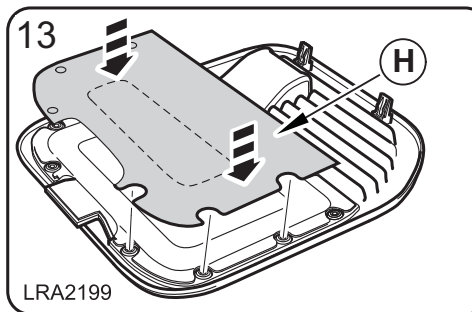
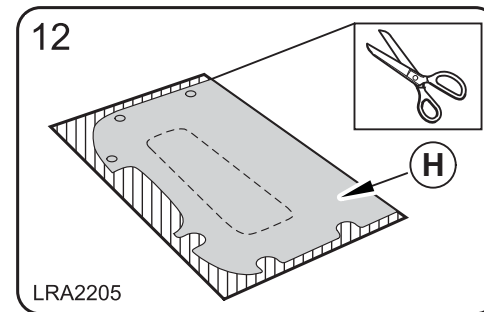


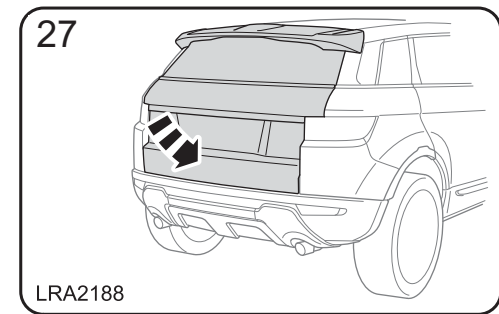
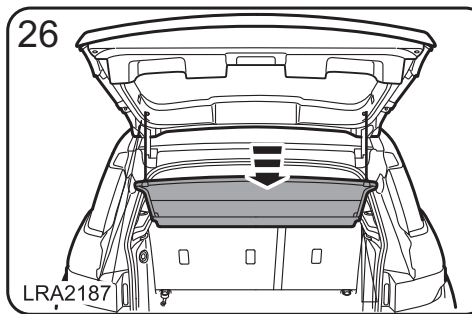
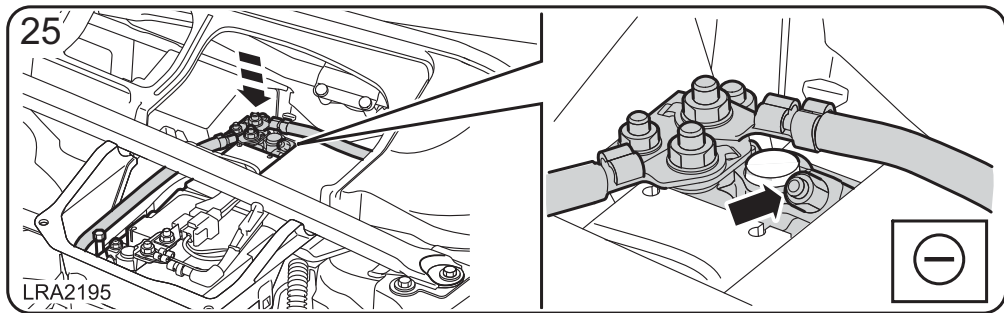
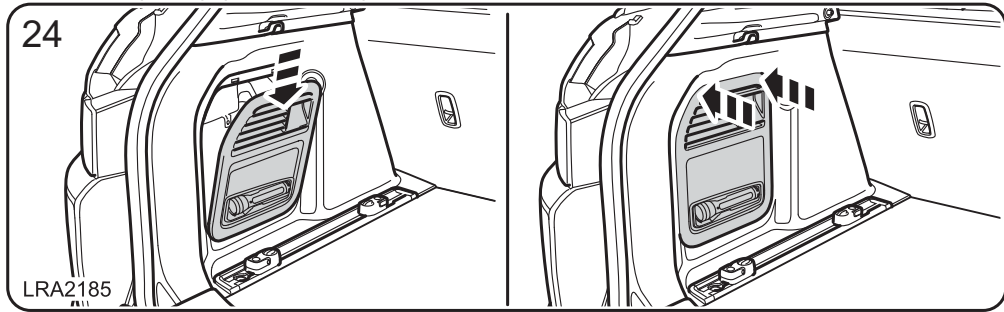
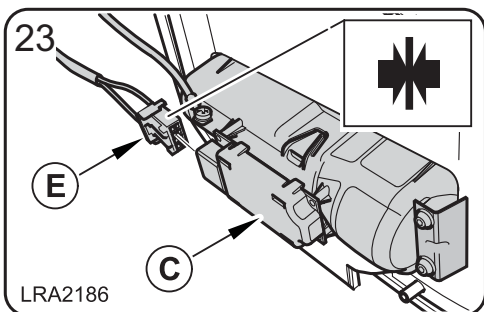
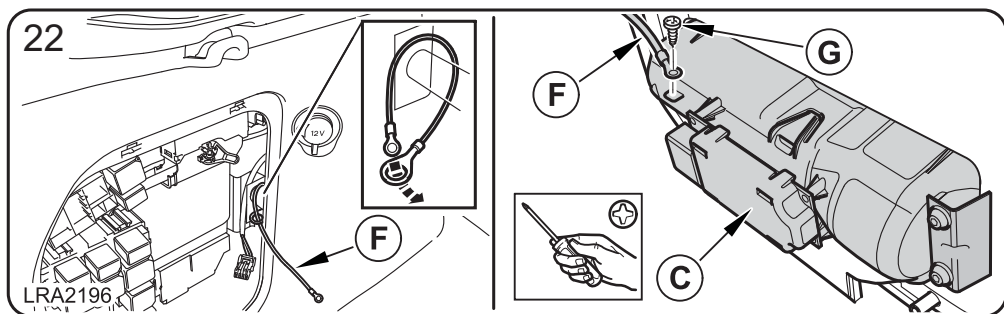
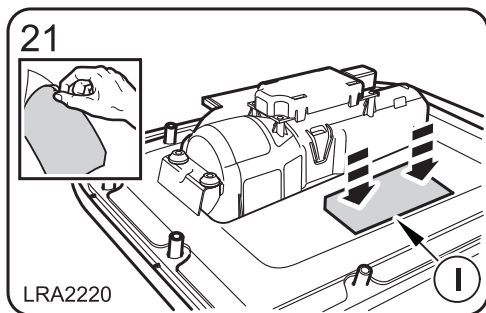
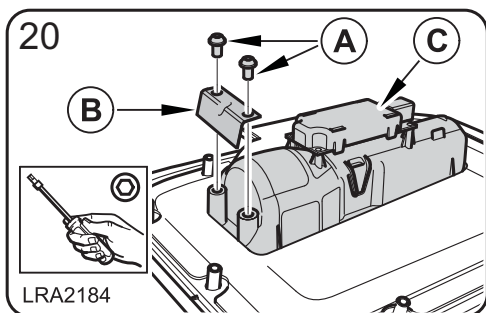
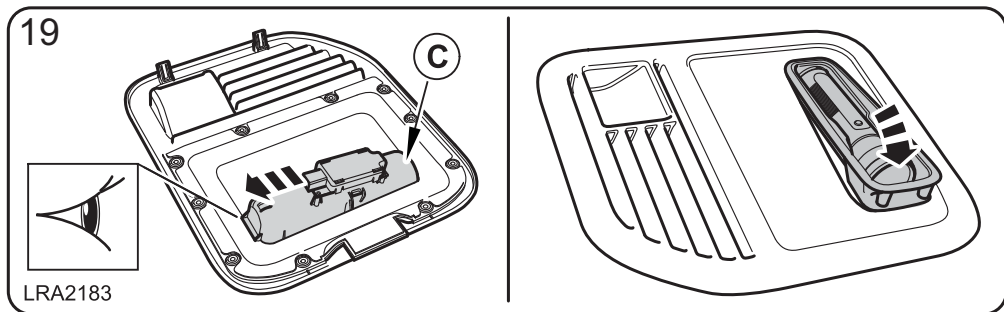


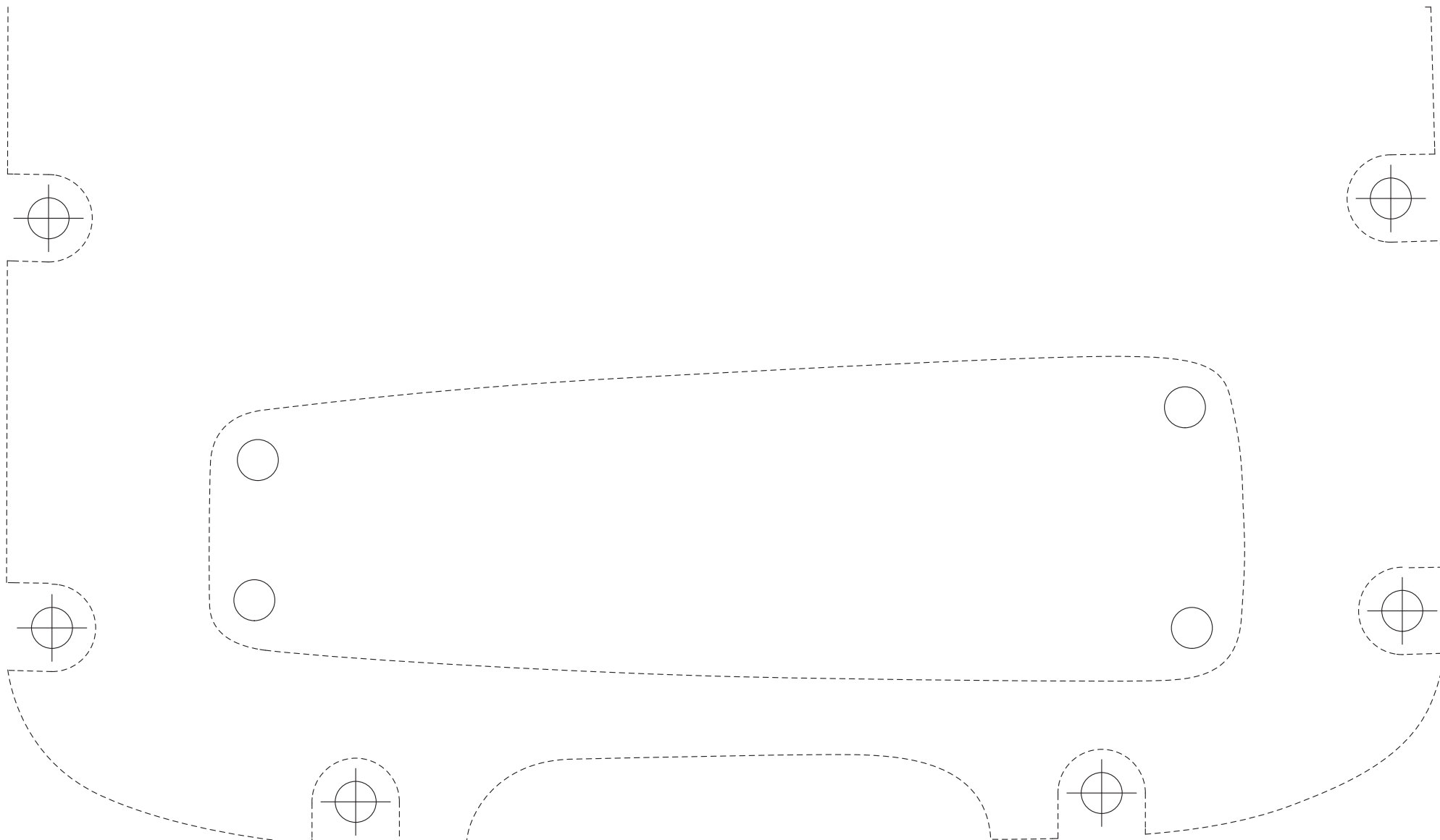
12 - 16
19 - 27



17 - 27







100mm when printed

