



## ACCESSORIES

### WARNING

Accessories which are not properly fitted can be dangerous. Read the instructions carefully prior to fitting. Whilst fitting, comply with the instructions at all times. If in doubt, contact your nearest Land Rover Dealer.

### ACHTUNG!

Nicht sachgemäß montiertes Zubehör kann gefährlich sein. Lesen Sie die Montageanleitung sorgfältig, bevor Sie das Teil montieren. Halten Sie sich bei der Montage an die Anleitung. Bei Unsicherheiten wenden Sie sich bitte an Ihren Land Rover Händler.

### AVERTISSEMENT

Les accessoires qui ne sont pas correctement montés risquent d'être dangereux. Veuillez lire soigneusement les instructions avant d'effectuer la pose. Respectez toujours les instructions en cours de pose. En cas de doute, consultez votre concessionnaire Land Rover local.

### AVVERTENZA

Gli accessori non sistemati come previsto possono essere pericolosi. Leggere attentamente le istruzioni prima del fissaggio. Durante il montaggio seguire sempre le relative istruzioni. In caso di dubbio rivolgersi al più vicino concessionario della Land Rover.

### AVISO

Aquellos accesorios que no hayan sido ajustados debidamente pueden resultar peligrosos. Lea las instrucciones detenidamente antes de iniciar el montaje. Durante el montaje siga las instrucciones en todo momento. En caso de duda póngase en contacto con su Concesionario de Land Rover.

### ADVERTÊNCIA!

Os Acessórios que não são montados adequadamente podem ser perigosos. Leia as instruções cuidadosamente antes de montar. Durante a montagem, obedeça as instruções todo o tempo. Se tiver alguma dúvida, contacte o Concessionário LandRover mais próximo.

### WAARSHCUWING

Accessoires die niet op de juiste wijze zijn gemonteerd kunnen gevaar opleveren. Lees zorgvuldig de instructies alvorens met de montage te beginnen. Houd u tijdens de montage te allen tijde aan de instructies. Neem bij twijfel contact op met de dichtstbijzijnde Land Rover dealer.

### ΠΡΟΕΙΔΟΠΟΙΗΣΗ

Τα προαιρετικά εξαρτήματα που δεν έχουν τοποθετηθεί σωστά μπορεί να είναι επικίνδυνα. Διαβάστε τις οδηγίες πριν προχωρήσετε στην τοποθέτησή τους. Κατά την τοποθέτησή, τηρείτε συνεχώς τις οδηγίες. Αν έχετε οποιαδήποτε αμφιβολία, επικοινωνήστε με τον πλησιέστερο αντιπρόσωπο της.

### 注意

正しく取り付けられていない備品があると、事故の原因になります。取付ける前にこのマニュアルをよくお読みください。取付けの際は必ずこのマニュアルにある指示に従ってください。何か不明な点がありましたら、お近くのランド・ローバー社のディーラーまでお問い合わせください。

### ПРЕДУПРЕЖДЕНИЕ

Принадлежности, не подогнанные должным образом, могут быть опасными. Внимательно читайте инструкции перед подгонкой. При подгонке всегда соблюдайте инструкции. В случае сомнений обратитесь к ближайшему дилеру Land Rover.

### 警告：

非正确安装的附件会造成危险。请在安装前认真研读使用手册。安装时，请完全按照使用手册的指示来操作。如有疑问，请与你最近的路虎经销商取得联系。



## FITTING INSTRUCTION

Audio Connectivity Module

## EINBAUANLEITUNG

"Audiokonnektivitätsmodul"

## INSTRUCTION DE MONTAGE

Module de branchement audio

## ISTRUZIONI PER L'USO

'Modulo connessione audio'

## INSTRUCCIONES DE MONTAJE

"Módulo de conectividad de audio"

## INSTRUÇÕES DE MONTAGEM

Módulo de Conectividade Áudio

## MONTAGEHANDLEIDING

Audio-aansluitingsmodule

## ΟΔΗΓΙΑ ΤΟΠΟΘΕΤΗΣΗΣ

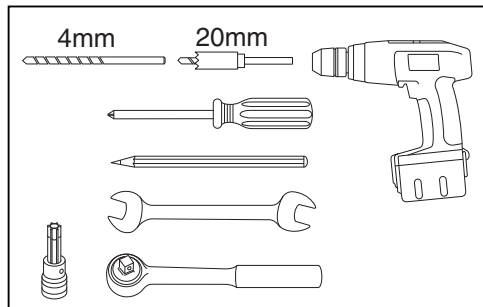
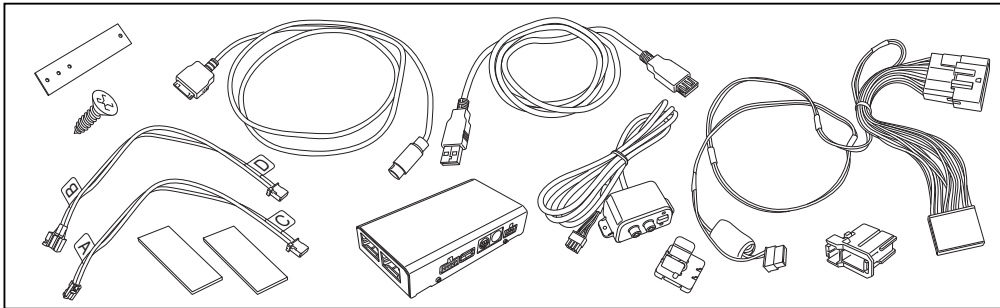
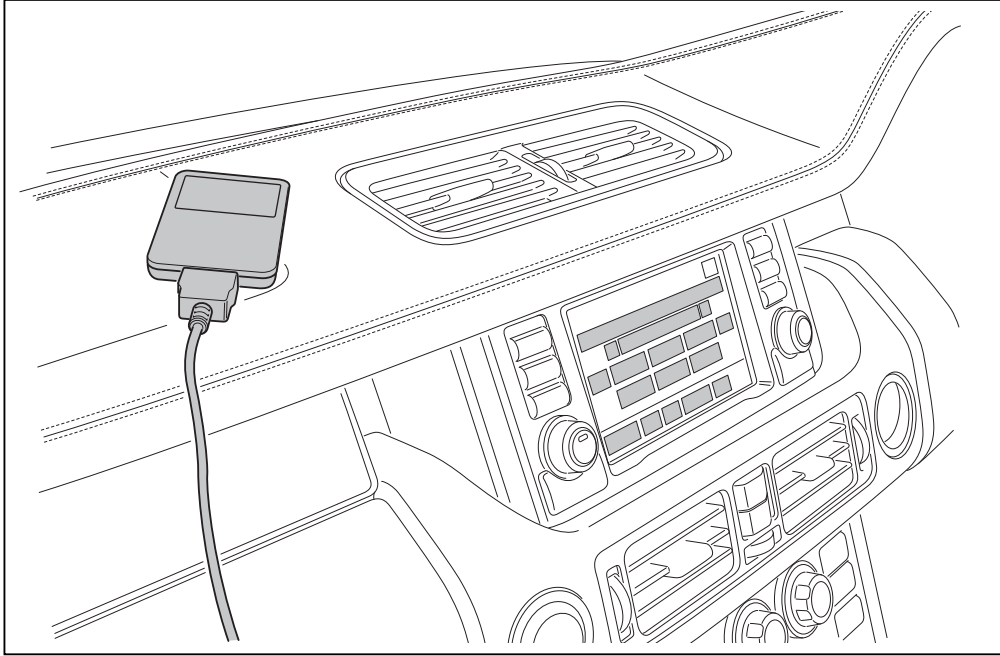
Ενότητα Ακουστικής Σύνδεσης

取付用マニュアル  
オーディオ接続モジュール

## ИНСТРУКЦИИ ПО УСТАНОВКЕ

Блок для подключения аудиоустройств

安装说明  
音频连接组件



- (GB) Right Hand Drive shown - Follow the same procedure for Left Hand Drive vehicles.  
 (D) Rechtslenker abgebildet - Gleicher Arbeitsvorgang für Linkslenker.  
 (F) Illustration pour véhicule avec volant à droite - Suivez les même procédure sur les véhicules avec volant à gauche.  
 (I) Guida a destra - Seguire la stessa procedura per veicoli con guida a sinistra.  
 (E) Para volante a la izquierda. Siga los mismos procedimientos en vehículos con volante a la derecha.  
 (P) É apresentado um veículo com volante à direita - Seguir o mesmo procedimento para veículos de volante à esquerda.  
 (NL) Besturing aan de rechterzijde weergegeven. Volg dezelfde procedures voor voertuigen met de besturing aan de linkerzijde.  
 (GR) Στην εικόνα φαίνεται δεξιότιμονο όχημα. Για τα αριστεροτίμονα οχήματα, ακολουθήστε τις ίδιες διαδικασίες.  
 (B) 右ハンドル車仕様 - 左ハンドル車も同じ手順を とってください。  
 (SU) Показано правостороннее управление - для автомобилей с левосторонним управлением - проведите идентичную процедуру  
 (圖說) 图中显示为右座驾驶 - 左座驾驶车辆请遵循相同步骤

