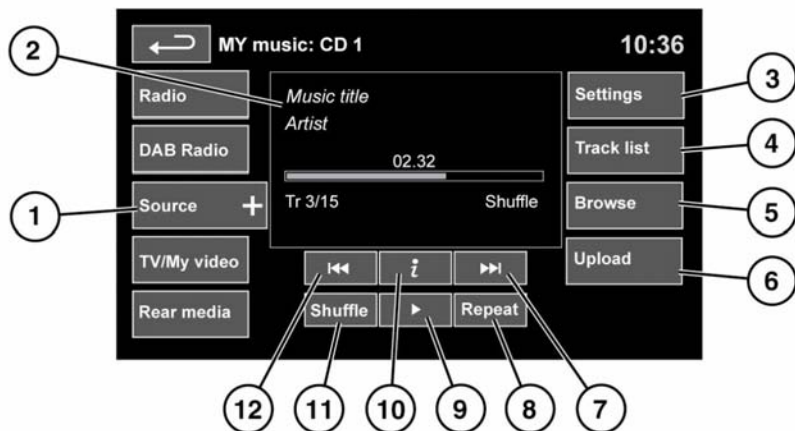


便携式媒体控制按钮



E151174

⚠ 切勿调节主音频单元控件，或在行驶时让系统分散驾驶员的注意力。分散驾驶员注意力可导致严重伤害甚至死亡事故。

⚠ 长期暴露在高音量环境下（大于 85 分贝）会损害您的听力。

请参阅 126, 音频/视频控制按钮。

My music（我的音乐）包括 CD、iPod、USB、AUX 和 **Bluetooth**®（蓝牙）无线技术设备。完整的娱乐信息系统也包括存储 CD。

1. 触按 **Source**（来源）图标可显示所有选项。选择一个选项。

注意：在设备连接到辅助输入端口后，其音质和音量可能会发生很大变化。

2. 显示有关当前曲目的信息，包括已播放时间。其中一些信息也会显示在仪表板上。

注意：仅支持 ID3 的连接设备会显示信息。

3. **Settings**（设置）：选择可以打开或关闭交通和新闻公告。另外，对于 MP3 媒体，浏览列表时如果使用上一页/下一页箭头，则可以选择要跳过的列表项目数。

4. **Track list**（曲目列表）。选择其可查看当前 CD 或存储 CD 曲目列表。选择其中一个曲目可开始播放。

5. **Browse**（浏览）。仅限 iPod、USB 和存储 CD 模式。

- 选择此软键可查看已连接的设备中的内容，其中的内容以文件结构的形式来显示。
- 选择一个文件可开始播放（浏览查看将保持）。选择一个文件夹或子文件夹可查看其中的内容。
- 如要返回到控制按钮菜单，请选择返回软键。

注意：如果通过 USB 线缆连接了 iPhone 以便播放音频或为电话充电，则 **Bluetooth**（蓝牙）无线技术设备音频将断开。

6. Upload (加载)：仅适用于存储 CD 菜单。
选择以查看和管理已上载到 CD 库的 CD。

- 选择空槽旁的 **Upload (加载)** 即可加载当前 CD。共有 10 个可用插槽。
- 如果 CD 库已满，请选择 **Replace (更换)** 以覆盖现有 CD。

每次都会出现一个确认弹出窗口。选择 **Yes (是)** 继续。

注意：加载时间取决于内容类型。随即显示一个百分比累加进度条。在上载过程中，可选择其他功能。

7. 跳过/快进：

- 点按可跳至下一个曲目。
- 按住则快进扫描当前曲目。松开软键后将恢复播放。

8. 重复：
在 **CD** 模式下

- 触摸并释放可连续重复播放当前曲目，直到取消重复播放模式。将会显示 **Repeat track (重复播放曲目)**。
- 再次触摸并释放可连续重复播放当前存储 CD (或 MP3 光碟上的文件夹)，直至取消重复播放模式。显示 **Repeat disc (重复播放光碟)** 或 **Repeat folder (重复播放文件夹)**。
- 第三次触摸并释放可取消重复播放模式。

注意：选择 **Shuffle (随机播放)** 将取消重播模式，但是可以在启用“随机播放”模式的情况下选择 **Repeat track (重复播放曲目)** (将会取消先前选择的随机播放模式)。

在 **USB** 或 **iPod** 模式下

- 选择其可重复当前曲目。

- 再次选择可重复当前文件夹 (USB) 或取消重复播放模式 (iPod)。再次选择可取消 USB 的重复播放模式。

注意：重复模式不适用于 **Bluetooth® (蓝牙)** 无线技术设备。

注意：选择 **Shuffle (随机播放)** 将会取消重复播放模式。

9. 暂停/播放：选择可暂停播放。再次选择可恢复播放。

10. 资料信息。更多有关当前曲目的信息。

11. 随机播放：

- 点按一次可随机播放当前 CD、MP3 文件夹、USB 文件夹或 iPod 播放列表上的曲目。将显示 **Shuffle (随机播放)** 信息。
- 再次触摸并松开可播放 CD、MP3 光盘、USB 文件夹中的随机曲目，或媒体设备中的曲目/CD 存储中载入的曲目。显示 **Shuffle all (全部随机播放)**。
- 再次点按并释放可取消随机播放模式

注意：随机模式不适用于 **Bluetooth® (蓝牙)** 无线技术设备。

12. 跳过/快退：

- 曲目播放 3 秒钟内点按其可跳至前一个曲目。
- 曲目播放 3 秒钟后点按其可跳至当前曲目开始处。
- 按住可在当前曲目中快退。松开软键后将恢复播放。

便携式媒体连接

便携式媒体设备可连接到位于杂物盒内的媒体集线器。后座椅乘客可在中央控制台后部连接。兼容的便携式设备包括：

- **USB** 大容量存储设备 (例如：记忆棒)。设备必须使用 **FAT** 或 **FAT32** 文件格式。

- iPod（支持 iPod Classic、iPod Touch、iPhone 和 iPod Nano — 较旧的设备无法保证能够使用全部功能）。iPod Shuffle 功能无法保证可以使用。
- 辅助设备（个人音频、MP3 播放器、所有 iPod）。

注意：辅助设备没有触摸屏控制按钮。

当连接 iPod、大容量存储设备或 **Bluetooth®**（蓝牙）无线技术设备时，请使用触摸屏来操作和搜索设备。许多控制按钮与 CD 播放所使用的控制按钮相似。

- ❗ 离开车辆时，请断开 iPod 的电源。否则可能导致 iPod 电池电能耗尽。

注意：音频系统可以播放 MP3、WMA 和 AAC 文件。

为获得最佳播放质量，建议对 USB 或 iPod 上的所有媒体文件进行无损压缩。如果不能实现无损压缩，建议压缩文件使用的比特率不得低于 192 千比特/秒（强烈建议使用更高的比特率）。

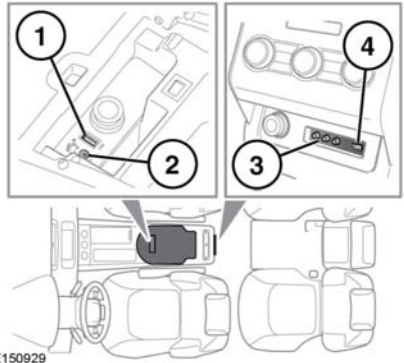
注意：iPod 是 Apple Computer Inc. 在美国和其他国家或地区的注册商标。

注意：某些 MP3 播放器具有本系统不支持的自有文件系统。要使用 MP3 播放器，必须将其设置为 USB 可移除设备或大容量存储设备模式。只有在此模式下添加至设备的音乐才可以播放。

有关兼容 **Bluetooth**（蓝牙）无线技术设备的列表，请参阅 Land Rover 网站 www.landrover.com。

所列 **Bluetooth**（蓝牙）无线技术设备已通过 Land Rover 车辆的兼容性测试。根据设备的软件版本和电池状况，性能会有所不同。设备保修的负责方是其制造商而非 Jaguar Land Rover Limited。

连接设备



E150929

- ❗ 在将任何设备连接到音频系统之前，请先阅读设备的制造商产品说明书。确保设备适合并符合有关连接和操作的说明。否则可能会损坏车辆的音响系统或辅助设备。

将设备连接至适当的插座。

1. USB 插座。
2. 3.5 毫米 AUX 插孔。
3. 后媒体 AV 插孔。
4. 后媒体 USB/iPod 插孔。

- ❗ 不要将非音频设备插入到 USB 端口。

注意：使用随媒体设备提供的电缆连接到 USB 插座。

注意：不可通过 USB 集线器将多个 USB 设备连接到音频单元。

注意：连接到 USB 端口的设备将会充电，但设备完全放电后将不能播放。

注意：在某些情况下，如果 iPhone 通过 USB 线缆连接以播放音乐或同时连接至 **Bluetooth**（蓝牙）无线技术设备实现其他电话功能，音频流将仅通过最近连接的端口传输。例如，如果一个 **Bluetooth**（蓝牙）无线技术设备是最后连接至 iPhone 且和 iPod 导线已连接，则通过 iPod 导线的扬声器将听不到声音。曲目标题和时间信息将仍显示在显示屏上。如果用户在 **Bluetooth**（蓝牙）无线技术设备上选择音频模式，将仅能获得扬声器的音频输出。要解决此问题，断开并重新连接设备的 USB 线缆或打开 iPhone 上的 iPod 应用程序，选择 **Bluetooth**（蓝牙）图标并在弹出窗口上选择“对接接头”。

连接 iPod 时，若 iPod 的电池充电状态良好，播放将从上次的播放位置继续。

注意：与当前正在播放的设备相关的选项，例如 **Repeat**（重复播放）和 **Mix**（混合），将无法应用于后续设备的播放。

3.5 毫米 AUX 插座允许将其他设备（例如随身听、MP3 播放器、手持导航装置等）连接到音频系统。

注意：iPod shuffle 可经由 AUX 插座连接。

注意：在配置有后座娱乐系统的车辆上，还提供了附加的音频/视频插座。这些插座可将辅助设备（例如视频游戏控制台）连接到后 DVD 屏幕上。有关安装信息，请参阅制造商的说明。

播放便携式设备

若您正在使用 USB 大容量存储设备模式或认可的 iPod，您可以使用触摸屏控制钮来进行播放控制。

如果在使用 **Bluetooth**®（蓝牙）设备，则可以用触摸屏控制播放，但是有些控制按钮不可用。

如果您在使用通过辅助插座连接的任何便携式媒体设备，则播放控制必须从设备自身上来实现。



Land Rover 不建议在车辆移动时通过 USB 链接使用硬盘。这些设备不是为车上使用设计的，因此可能会受损。

连接多个设备



不要将非音频设备插入到 USB 端口。

可以将多个设备同时连接到便携式媒体接口，并使用触摸屏在设备之间切换。选择 **iPod**、**USB**、**Bluetooth**（蓝牙）或 **AUX**，在这些模式之间切换。

先对接上的设备将保持活动状态，直至您选择改变模式。

更改至新对接的设备以后，如果您再次更改回第一个设备，则从您上次退出的位置恢复播放（仅限于 USB 或 iPod）。

注意：您无法使用 USB 集线器将多个 USB 设备连接到音频设备上。

注意：连接到 iPod 和 USB 端口的设备会被充电，但电量耗尽的设备不可播放。

注意：当前播放设备的相关选项，如 **Repeat**（重复播放）和 **Shuffle**（随机播放），不会应用到后续设备。

使用媒体播放器配对和连接

有关 **Bluetooth**®（蓝牙）无线技术的更多信息，请参阅 **152, BLUETOOTH**®（蓝牙）信息。

注意：与车辆配对和连接媒体设备的过程因为媒体设备类型而有所不同。

1. 打开点火开关，并确保触摸屏已启用。
2. 在 Home Menu（主菜单）中，选择 **Audio/Video**（音频/视频），然后选择 **My music +**（我的音乐 +）软键。
3. 触按 **Bluetooth**（蓝牙）。
4. 会出现一个菜单。选择 **Change device**（变更设备）。

5. 选择 **Device to vehicle**（设备至车辆）选项。
注意： 车辆的 **Bluetooth**（蓝牙）无线技术系统仅可发现 3 分钟。
6. 使用媒体设备，搜索 **Bluetooth**（蓝牙）无线技术设备。在某些媒体设备上，这称为新匹配设备。有关详情，请参阅媒体设备的使用说明。
7. 发现车辆的 **Bluetooth**（蓝牙）无线技术系统后，请遵照屏幕上的说明进行操作。选择 **Yes**（是）以确认配对。您的设备或车辆系统将会要求输入 PIN（个人身份号码）。提示时输入您自己的 PIN，然后选择 **OK**（确定）确认。
8. 在另一个设备中输入相同的 PIN。
9. 设备配对并连接至系统后，会显示确认信息，然后会切换至 **My music**（我的音乐）、**Bluetooth**（蓝牙）屏幕。
注意： 某些媒体设备不会自动连接，需要通过设备或使用 **Change device**（变更设备）选项进行手动连接。
7. 从所显示的列表上找到您的设备并选择相应的 **Pair and connect**（配对和连接）选项。
注意： 如果检测到 5 个以上设备，则可能需要使用滚动条来查看整个列表。
8. 出现提示时，将 PIN（个人身份号码）代码输入到您的设备。有关更多信息，请参阅电话的使用说明。
9. 设备配对并连接至系统后，会显示确认信息，然后会切换至 **My music**（我的音乐）、**Bluetooth**（蓝牙）视图。
注意： 由于 **Bluetooth**（蓝牙）无线技术搜索需要持续一段时间，建议先关闭主屏幕上的超时功能，然后再搜索 **Bluetooth**（蓝牙）无线技术设备。此设置可在 **Set-up**（设置）、**Screen**（屏幕）、**Time out home**（进入主菜单超时）中更改。

变更/断开设备

1. 在菜单上选择 **Change device**（变更设备）。
2. 选择 **Disconnect**（断开）。将会出现一个确认弹出窗口，然后可以选择 **Search new**（搜索新设备）或从配对设备列表上选择另一个设备。

使用触摸屏配对和连接便携式媒体

有关 **Bluetooth®**（蓝牙）无线技术的更多信息，请参阅 **152, BLUETOOTH®**（蓝牙）信息。

1. 打开设备的 **Bluetooth**（蓝牙）连接。确保设备处于 **Bluetooth**（蓝牙）的可发现模式，有时也称为“发现我”模式（有关更多信息，请参阅设备的使用说明）。
2. 打开点火开关，并确保触摸屏已启用。
3. 从主菜单中，选择 **Audio/Video**（音频/视频），然后选择 **My music**（我的音乐）。
4. 触按 **Bluetooth**（蓝牙）。
5. 会出现一个菜单。选择 **Change device**（变更设备）。
6. 选择 **Vehicle to device**（车辆至设备）选项。